

ОБЩИЕ ТЕХНИЧЕСКИЕ УКАЗАНИЯ ПО СБОРКЕ.

Перед сборкой внимательно ознакомьтесь с данной инструкцией, проверьте комплектность деталей и фурнитуры по комплекточной ведомости. Для сборки элементов желательно воспользоваться помощью квалифицированных специалистов.

Во избежании появления царапин, сборку необходимо проводить на мягком подстилочном материале. Согласно схемам сборки прикрепить необходимую фурнитуру. После этого можно приступать к сборке комплекта. Рекомендуется монтировать каркас в горизонтальном положении.

В мебельном наборе могут быть конструктивные изменения, не указанные в данной инструкции и не ухудшающие качество изделия, так как МЕБЕЛЬНАЯ КОМПАНИЯ "ЛЕРОМ" постоянно работает над улучшением производимой продукции.

ГАРАНТИЙНЫЕ ОБЯЗАТЕЛЬСТВА.

1. Изготовитель гарантирует соответствие мебели требованиям ГОСТа 16371-93 при соблюдении условий транспортировки, хранения, сборки (для мебели, поставляемой в разобранном виде), эксплуатации.
2. Гарантийный срок эксплуатации мебели: Для общественных помещений -18 мес., бытовой - 24 мес. Гарантийный срок при розничной продаже через торговую сеть исчисляется со дня продажи мебели, при вне розничном распределении - со дня получения ее потребителем.
3. Согласно постановлению правительства Российской Федерации от 16 июня 1997 г. № 720 мебель относится к товарам длительного пользования. В связи с этим по истечении срока службы (10 лет) потребитель должен обратиться в специализированную организацию по ремонту мебели с целью оценки дальнейшей пригодности мебели к безопасной эксплуатации и определение возможного дальнейшего срока службы.
4. Предприятие оставляет за собой право на замену фурнитуры и метизов, не влияющих на изменение конструкции и качества изделия.
5. При обнаружении брака или некомплектности обращаться к продавцу, указав **номер ОТК** и **дату изготовления**.

ПРАВИЛА УХОДА И ЭКСПЛУАТАЦИИ.

Для сохранения эксплуатационных и эстетических качеств мебели в течении длительного срока необходимо соблюдать условия её хранения, правил эксплуатации и ухода.

1. Мебель рекомендуется эксплуатировать в проветриваемом, сухом помещении с температурой воздуха не ниже +10 С и относительной влажностью воздуха 65±15 %.
2. При эксплуатации изделий, имеющих стеклянные створки, полки и зеркала необходимо помнить, что эксплуатация стеклоизделий и зеркал с трещиной сопряжено с риском получения травмы. При появлении трещин надо немедленно заменить стеклоизделие.
3. В процессе эксплуатации мебели возможно ослабление крепежной фурнитуры - необходимо периодически подтягивать их.
4. Во избежании потери товарного вида мебель и зеркала рекомендуется защищать от прямых солнечных лучей (может привести к изменению цвета), не должна размещаться вблизи отопительных приборов, сырых и холодных стен.
5. Не допускать попадания воды и технических жидкостей на поверхность мебели, не следует ставить на поверхность горячие предметы без теплоизоляционной прокладки.
6. Беречь поверхность мебели от механических повреждений.
7. Поверхность мебели можно чистить влажной тканью с применением средств по уходу за мебелью с последующей протиркой насухо. Нельзя применять эфир, ацетон, бензин и др. растворители.
8. Лицевую фурнитуру следует чистить мягкой тканью с применением хозяйственного мыла, после чего вытирать насухо. Не использовать для чистки наждачную бумагу, соду и др. средства, содержащие абразивные материалы.

"ЛЕРОМ"- это гарантия высокого качества и экологической безопасности продукции.

Производство сертифицировано по ГОСТ Р ИСО 9001.

Декларация ТТС №: RU D-RU. AE83.B.00001; RU D-RU. AE83.B.00002; RU D-RU. AE83.B.00003.



МЕБЕЛЬНАЯ КОМПАНИЯ
ЛЕРОМ

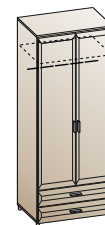
Россия, 442965, Пензенская область,
г. Заречный, проезд Фабричный, 11,
ООО "Мебельная компания "Лером"
e-mail: Info@lerom.ru <http://www.lerom.ru>
Тел./Факс: (8412) 65-33-01, 65-33-02, 65-33-03,
65-33-04, 65-33-05
Отдел сервиса: (8412) 65-33-06



ШК-840



ШК-842



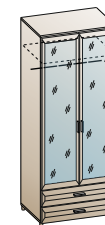
ШК-843



ШК-844



ШК-845



ШК-846



ШК-847



ШК-848

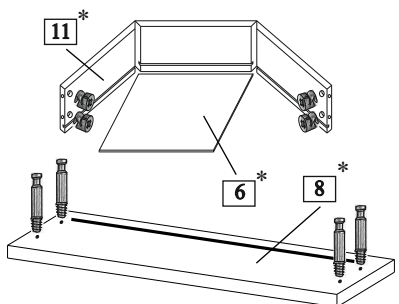
ШКАФ

2172x448 (896)x580

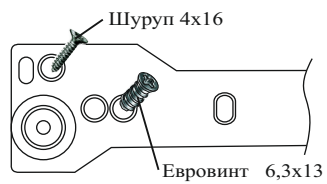
Инструкция
по сборке и эксплуатации мебели

КОМПЛЕКТ ФУРНИТУРЫ		ШК-840 ШК-845	ШК-842 ШК-848	ШК-843 ШК-846	ШК-844 ШК-847
	Петля накладная (евровинт 6,3x13 + шуруп 4x16)	6 (12+12)	4 (8+8)	8 (16+16)	3 (6+6)
	Ручка шуруп 4x18 + 4x35	6 8+4	3 4+2	4 4+4	5 8+2
	Стяжка эксцентриковая Н=13 (дюбель + эксцентрик+заглушка)	4	4	4	4
	Стяжка эксцентриковая Н=10 (дюбель + эксцентрик) ДЛЯ ЯЩИКОВ	16	8	8	16
	Направляющая L500	4	2	2	4
	Евровинт 7x50 + заглушка	8+4	8+4	8+4	8+4
	Ключ для еврвинта	1	1	1	1
	Штангодержатель	2	2	2	2
	Опора	4	4	4	4
	Полкодержатель с фиксатором	-	4	4	-
	Стяжка межсекционная	2	2	2	2
	Евровинт 6,3x13	32	16	16	32
	Шуруп 4x13	24	12	12	24
	Шуруп 4x16	44	32	32	44
	Гвоздь 2x20	40	34	40	34
	Заглушка для техн. отв D=5мм	28	42	28	32
	Фиксатор дна ящика	16	8	8	16
	Шкант 8x30	8	8	8	8

В накладку ящика вворачивается дюбель эксцентриковой стяжки. Ящик складывается согласно схеме, в паз вставляется дно, накладку стягивается с корпусом ящика. **Предварительно просверлив отверстия $\varnothing 2,5$ мм**, крепятся направляющие шурупами 4x13. Шурупом 4x16 через фиксатор приворачиваем дно ящика (рис. №6)

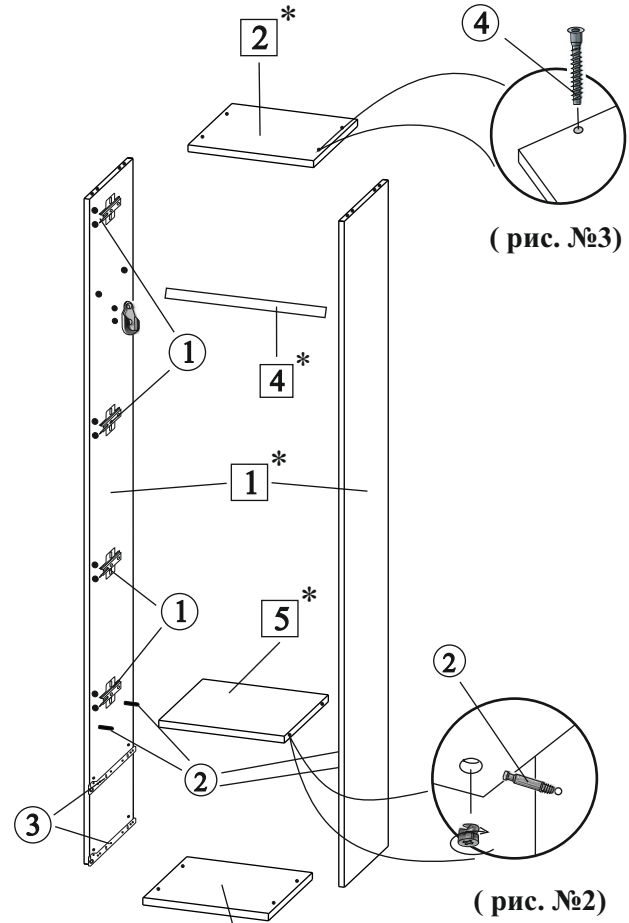


(рис. №1)



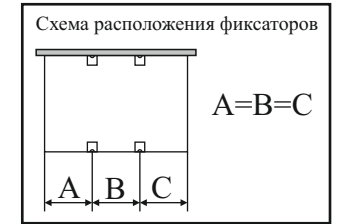
ПОРЯДОК СБОРКИ:

1. Приворачиваем ответные планки петель (позиция 1) на боковые стенки, шурупом 4x16 приворачиваем петлю на створку.
2. В боковые стенки вворачивается дюбель стяжки (позиция 2), шурупом 4x16 прикручиваем штангодержатели, еврвинтами 6,3x13 крепим направляющие (позиция 3), затем **(предварительно просверлив отверстия $\varnothing 2,5$ мм)** фиксируем шурупом 4x16 (рис.№ 1), в крышки вставляются шканты.
3. Стяжкой эксцентриковой стягиваем боковые и горизонтальные стенки между собой (рис.№ 2).
4. С помощью еврвинта 7x50 (позиция 4) стягиваем боковые стенки и крышки между собой (рис.№ 3).
5. Переворачиваем секцию на лицевую сторону и крепим заднюю стенку (рис.№ 4), к нижней крышке шурупом 4x16 крепим опоры **предварительно просверлив отверстия $\varnothing 2,5$ мм** согласно схеме присадки (рис.№ 5).
6. Устанавливаются полки, навешивается фасад, доверливаем отверстия под ручку $\varnothing 5$ мм.
7. Недействующие технологические отверстия закрываем заглушками.
8. После установки всех секций стягиваем их межсекционной стяжкой.

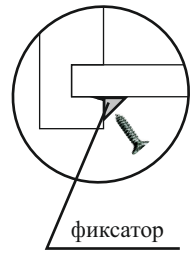


(рис. №3)

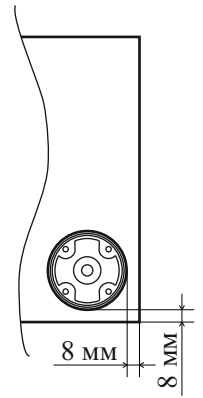
(рис. №2)



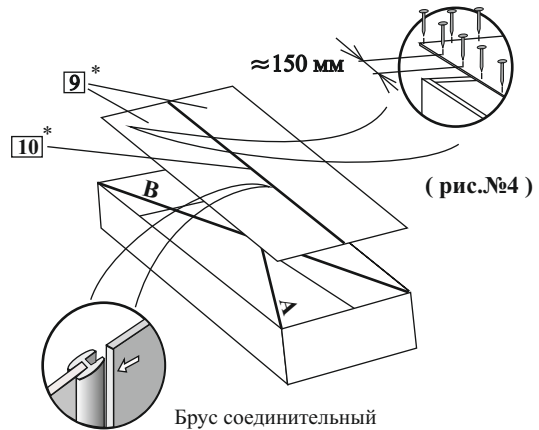
(рис. №6)



(рис.№5) СХЕМА ПРИСАДКИ ОПОР



СБОРКА ЗАДНЕЙ СТЕНКИ
Задняя стенка крепится гвоздями 2x20 после сборки корпуса и выравнивания диагоналей A=B.



(рис.№4)

*Цифры в обозначении □ соответствуют порядковым номерам комплектующей ведомости

