

### ОБЩИЕ ТЕХНИЧЕСКИЕ УКАЗАНИЯ ПО СБОРКЕ.

Перед сборкой внимательно ознакомьтесь с данной инструкцией, проверьте комплектность деталей и фурнитуры по комплектационной ведомости. Для сборки элементов желательно воспользоваться помощью квалифицированных специалистов.

Во избежении появления царапин, сборку необходимо проводить на мягком подстилочном материале. Согласно схемам сборки прикрепить необходимую фурнитуру. После этого можно приступить к сборке комплекта. Рекомендуется монтировать каркас в горизонтальном положении.

В мебельном наборе могут быть конструктивные изменения, не указанные в данной инструкции и не ухудшающие качество изделия, так как МЕБЕЛЬНАЯ КОМПАНИЯ "ЛЕРОМ" постоянно работает над улучшением производимой продукции.

### ГАРАНТИЙНЫЕ ОБЯЗАТЕЛЬСТВА.

1. Изготовитель гарантирует соответствие мебели требованиям ГОСТа 16371-93 при соблюдении условий транспортировки, хранения, сборки (для мебели, поставляемой в разобранном виде), эксплуатации.
2. Гарантийный срок эксплуатации мебели: Для общественных помещений -18 мес., бытовой - 24 мес. Гарантийный срок при розничной продаже через торговую сеть исчисляется со дня продажи мебели, при вне розничном распределении - со дня получения ее потребителем.
3. Согласно постановлению правительства Российской Федерации от 16 июня 1997 г. № 720 мебель относится к товарам длительного пользования. В связи с этим по истечении срока службы (10 лет) потребитель должен обратиться в специализированную организацию по ремонту мебели с целью оценки дальнейшей пригодности мебели к безопасной эксплуатации и определение возможного дальнейшего срока службы.
4. Предприятие оставляет за собой право на замену фурнитуры и метизов, не влияющих на изменение конструкции и качества изделия.
5. При обнаружении брака или некомплектности обращаться к продавцу, указав **номер ОТК** и **дату изготовления**.

### ПРАВИЛА УХОДА И ЭКСПЛУАТАЦИИ.

Для сохранения эксплуатационных и эстетических качеств мебели в течении длительного срока необходимо соблюдать условия её хранения, правил эксплуатации и ухода.

1. Мебель рекомендуется эксплуатировать в проветриваемом, сухом помещении с температурой воздуха не ниже +10 С и относительной влажностью воздуха 65±15 %.
2. При эксплуатации изделий, имеющих стеклянные створки, полки и зеркала необходимо помнить, что эксплуатация стеклоизделий и зеркал с трещиной сопряжено с риском получения травмы. При появлении трещин надо немедленно заменить стеклоизделие.
3. В процессе эксплуатации мебели возможно ослабление крепежной фурнитуры - необходимо периодически подтягивать их.
4. Во избежании потери товарного вида мебель и зеркала рекомендуется защищать от прямых солнечных лучей (может привести к изменению цвета), не должна размещаться вблизи отопительных приборов, сырых и холодных стен.
5. Не допускать попадания воды и технических жидкостей на поверхность мебели, не следует ставить на поверхность горячие предметы без теплоизоляционной прокладки.
6. Беречь поверхность мебели от механических повреждений.
7. Поверхность мебели можно чистить влажной тканью с применением средств по уходу за мебелью с последующей протиркой насухо. Нельзя применять эфир, ацетон, бензин и др. растворители.
8. Лицевую фурнитуру следует чистить мягкой тканью с применением хозяйственного мыла, после чего вытирать насухо. Не использовать для чистки наждачную бумагу, соду и др. средства, содержащие абразивные материалы.

"ЛЕРОМ"- это гарантия высокого качества и экологической безопасности продукции.

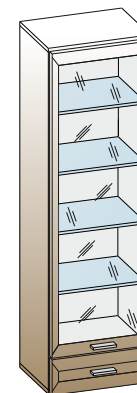
Производство сертифицировано по ГОСТ Р ИСО 9001.

Декларация ТТС №: RU D-RU. AE83.B.00001; RU D-RU. AE83.B.00002; RU D-RU. AE83.B.00003.



МЕБЕЛЬНАЯ КОМПАНИЯ  
**ЛЕРОМ**

Россия, 442965, Пензенская область,  
г. Заречный, проезд Фабричный, 11,  
ООО "Мебельная компания "Лером"  
e-mail: [Info@lerom.ru](mailto:Info@lerom.ru) <http://www.lerom.ru>  
Тел./Факс: (8412) 65-33-01, 65-33-02, 65-33-03,  
65-33-04, 65-33-05  
Отдел сервиса: (8412) 65-33-06



ШКАФ

ШК-830

1752x540x355

Для надежности установки композиции  
необходимо закрепить секции к стене  
с помощью уголка.

Инструкция  
по сборке и эксплуатации мебели

**КОМПЛЕКТОВОЧНАЯ ВЕДОМОСТЬ**

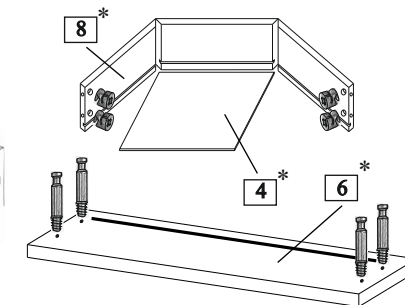
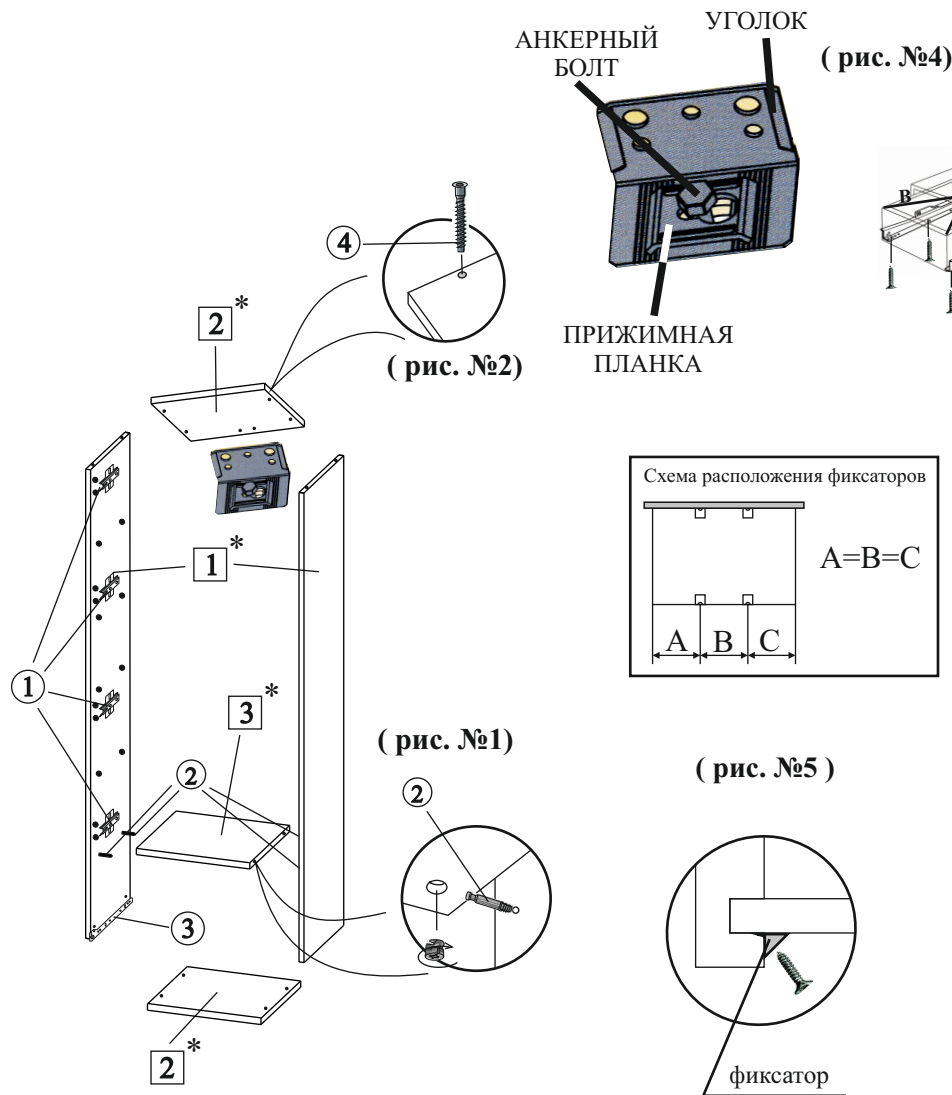
	*	наименование	размер	кол-во
Упаковка № 106	1	боковая стенка	1720x330	2
	2	крышка	540x330	2
	3	стенка горизонтальная	508x330	1
	4	дно ящика ОДВП	467x297	1
Упаковка № 507	5	створка стекло	1568x536	1
Упаковка № 520	6	накладка ящика	176x536	1
Упаковка № 636	7	задняя стенка ОДВП	1748x536	1
Упаковка № 677	8	ящик фолдинг	1082x122	1
		заглушка эксцентрика		4
Упаковка № 805	9	полка-стекло	506x317	2
Упаковка № 805		полка-стекло	506x317	2
	10	фурнитура		1

**КОМПЛЕКТ ФУРНИТУРЫ**

	Петля накладная (евровинт 6,3x13 + шуруп 4x16)	4 (8+8)
	Ручка S-167 + шуруп 4x35 + 4x18	2 (2+2)
	Стяжка эксцентриковая Н=13 (дюбель + эксцентрик+заглушка)	4
	Стяжка эксцентриковая Н=10 (дюбель + эксцентрик) <b>ДЛЯ ЯЩИКОВ</b>	4
	Направляющая L300	1
	Евровинт 6,3x13	4
	Шуруп 4x13	4
	Винт-конфирмат 7.0x50 + заглушка	8+4
	Ключ для винта- конфирмата	1
	Полкодержатель для стекла	16
	Стяжка межсекционная	2
	Гвоздь 2x20	34
	Заглушка для техн. отв Ø 5мм	10
	Уголок (крепление к стене) (комплект)+заглушка	1
	Фиксатор (дно ящика)	4
	Шуруп 4x16	6

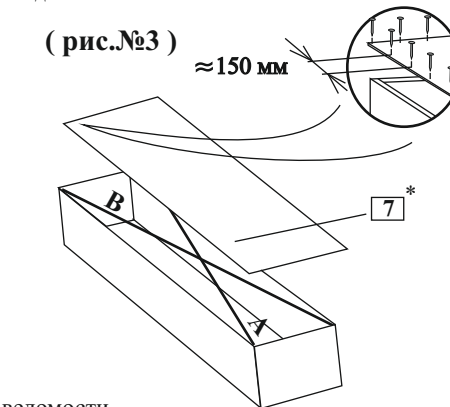
**ПОРЯДОК СБОРКИ:**

1. Приворачиваем ответные планки петель (позиция 1) на боковые стенки на места крепления створок, саморезом 4x16 приворачиваем петлю на створку.
2. В боковые стенки вворачивается дюбель стяжки эксцентриковой (позиция 2).
3. Стяжкой эксцентриковой стягиваем боковые и горизонтальные стенки между собой (рис.№ 1).
4. С помощью винта-конфирмата (позиция 4) стягиваем боковые стенки и крышки между собой (рис.№ 2).
5. В боковые винтами 6,3x13 крепим направляющие (позиция 3).
6. Переворачиваем секцию на лицевую сторону и крепим заднюю стенку (рис.№ 3).
7. Устанавливаются полки, навешивается фасад, **досверливаем отверстия под ручку Ø5 мм.**
8. Недействительные технологические отверстия закрываем заглушками.
9. После установки всех секций стягиваем их межсекционной стяжкой.
10. К верхней крышке приворачиваем уголок, сверлом Ø12 мм просверливаем отверстие через уголок в задней стенке шкафа в стене на глубину 60 мм.
11. Забивается анкер, через прижимную планку анкерным болтом крепим секцию к стене (рис.№ 4), закрываем заглушкой.



В накладку ящика вворачивается дюбель эксцентриковой стяжки. Ящик складывается согласно схеме, в паз вставляется дно, накладка стягивается с корпусом ящика. **Предварительно просверлив отверстия Ø 2,5 мм,** крепятся направляющие шурупами 4x13. Шурупом 4x16 через фиксатор приворачиваем дно ящика (рис. №5)

**СБОРКА ЗАДНЕЙ СТЕНКИ**  
Задняя стенка крепится гвоздями 2x20 после сборки корпуса и выравнивания диагоналей A=B.



\*Цифры в обозначении □ соответствуют порядковым номерам комплекточной ведомости