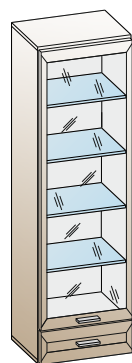


"ЛЕРОМ" - это гарантия высокого качества и экологической безопасности продукции.  
 Производство сертифицировано по Международному стандарту ISO 9001.  
 Декларация ПТС №: RU D-RU. АЕ83.В.00001; RU D-RU. АЕ83.В.00002; RU D-RU. АЕ83.В.00003.



Россия, 442965, Пензенская область,  
 г. Заречный, проезд Фабричный, 11,  
 ООО "Мебельная компания "Лером"  
 e-mail: Info@lerom.ru http://www.lerom.ru  
 Тел./Факс: (8412) 65-33-01, 65-33-02, 65-33-03,  
 65-33-04, 65-33-05  
 Отдел сервиса: (8412) 65-33-06



ШК-1860  
 Шкаф  
 (верх. часть)  
 1752x540x355

**Для надежности установки композиции  
 необходимо закрепить секции к стене  
 с помощью уголка.**

Инструкция  
 по сборке и эксплуатации мебели

**Уважаемые покупатели!**  
**Перед началом сборки необходимо проверить по комплектовочным  
 ведомостям состав пакетов и комплекта фурнитуры.**

КОМПЛЕКТОВОЧНАЯ ВЕДОМОСТЬ					кол-во упаковок
	*	наименование	размер	кол-во	ШК-1860
Упаковка № 0029	1	боковая стенка	1720x330	2	1
Упаковка № 0377	2	крышка	540x330	2	1
	3	горизонтальная стенка	508x330	1	
Упаковка № 0636	4	задняя стенка ОДВП	1748x536	1	1
Упаковка № 1507	5	створка стекло	1568x536	1	1
Упаковка № 1520	6	накладка ящика	176x536	1	1
Упаковка №3401	7	стенка ящика	307x122	2	1
	8	стенка ящика	474x122	1	
	9	дно ящика ОДВП	478x292	1	
	10	заглушка эксцентрика		4	
Упаковка № 0805	11	полка - стекло	506x317	2	2
	12	фурнитура		1	1

КОМПЛЕКТ ФУРНИТУРЫ		*	ШК-1860
	Петля накладная (евровинт 6,3x13 + шуруп 4x16)	①	4 (8+8)
	Демпфер для петли	②	2
	Стяжка эксцентриковая Н=13 (дюбель + эксцентрик+заглушка)	③	4
	Стяжка эксцентриковая Н=10 (дюбель + эксцентрик) <b>для ящиков</b>	④	4
	Ручка + винт М4x25 + М4x10	⑤	2 (2+2)
	Направляющая L=300	⑥	1
	Евровинт 7x50 + заглушка	⑦	10+4
	Ключ для еврвинта	⑧	1
	Полкодержатель для стекла	⑨	16
	Шуруп 4x16	⑩	4
	Фиксатор	⑪	4
	Евровинт 6,3x13	⑫	4
	Заглушка для техн. отв D=5мм	⑬	10
	Гвоздь 2x20	⑭	34
	Стяжка межсекционная	⑮	2
	Уголок крепления к стене (комплект)	⑯	1

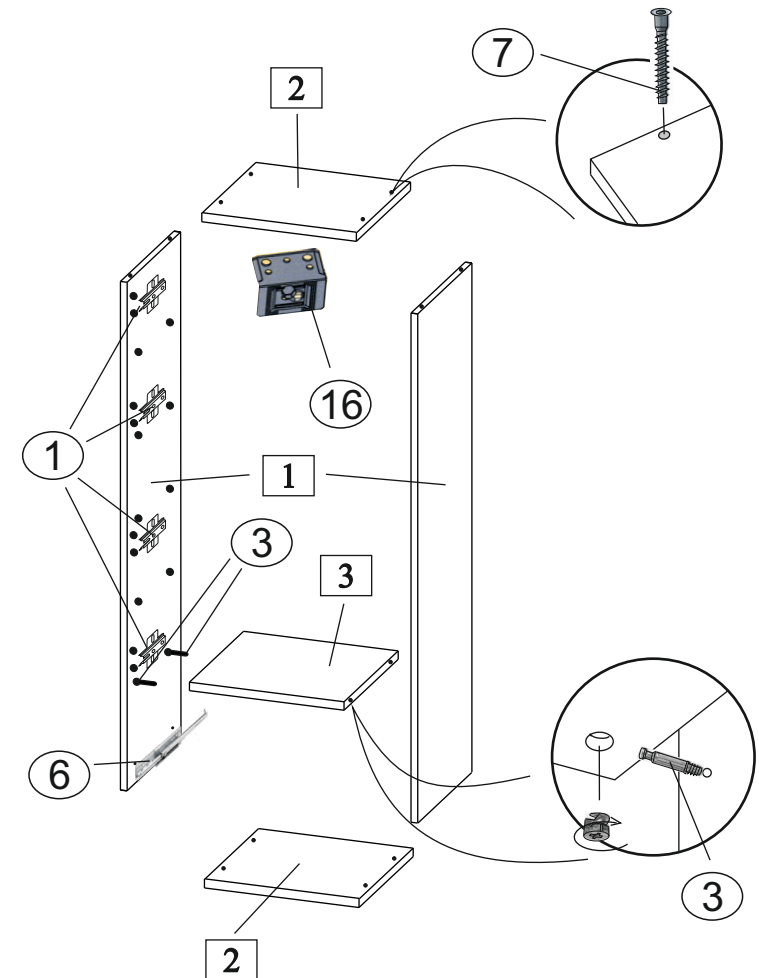
\* - Номер позиции соответствует детали на схемах сборки

### ПОРЯДОК СБОРКИ:

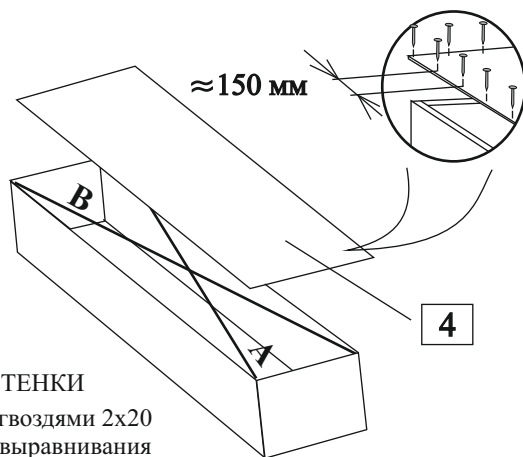
1. К боковым стенкам (деталь №1 в комплектующей ведомости) евроинтом 6,3x13 приворачиваем ответные планки петель (1) на места крепления створок (рис.№1).
2. В боковые стенки вворачиваем дюбель стяжки (3), винтами 6,3x13 (12) крепим направляющие (6).
3. Стяжкой (3) стягиваем боковые и горизонтальную стенки (деталь №1, 3) между собой, расположив модуль лицевой стороной вниз.
4. Крепим крышки к боковым стенкам с помощью евроинта 7x50 (7).
5. Для крепления задних стенок (предварительно измерив диагонали корпуса - значения диагоналей должны быть равными) используем гвозди (14), размещая их согласно схеме (рис. №2).
6. По горизонтальной стенке заднюю стенку прибиваем гвоздями (14).
7. К верхней крышке приворачиваем уголок (16), сверлом Ø12 мм просверливаем отверстие через уголок в задней стенке шкафа, в стене на глубину 60 мм.
8. Забивается анкер, через прижимную планку анкерным болтом крепим секцию к стене (рис.№ 3).
9. С помощью шурупов 4x16 (1) приворачиваем петли (1) к створке (деталь №5).  
Навешиваем створку закрепив петли к ответным планкам.
10. **Досверливаем отверстия под ручку Ø 5 мм**, приворачиваем ручку (5) к створке.  
Производим выравнивание створок с помощью петель.
11. На петли устанавливаем демпфер (2).
12. Устанавливаем полкодержатель (9) в отверстия боковых стен, устанавливаем полки.
13. Устанавливаем заглушки (13) в свободные отверстия.
14. Собираем ящик: евроинтом 7x50 (7) стягиваем боковые и заднюю стенки ящика (детали №7, 8), в пазы вставляем дно ящика (деталь №9).
15. В накладку ящика (деталь №6) вворачиваем дюбель стяжки (4), накладка стягивается с корпусом.
16. Собранный ящик устанавливаем на направляющие.
17. После установки всех элементов в композицию, необходимо закрепить их между собой с помощью межсекционной стяжки (15), предварительно просверлив отверстия Ø5 мм в соседних модулях .

( рис. №1 )

### СХЕМА СБОРКИ ЭЛЕМЕНТА

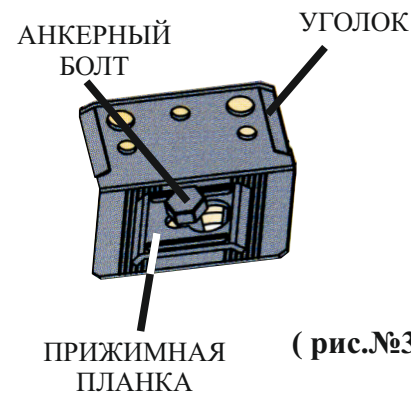


( рис.№2 )



### СБОРКА ЗАДНЕЙ СТЕНКИ

Задняя стенка крепится гвоздями 2x20 после сборки корпуса и выравнивания диагоналей A=B.



( рис.№3 )