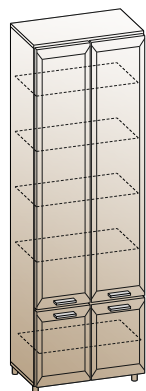


"ЛЕРОМ" - это гарантия высокого качества и экологической безопасности продукции.
 Производство сертифицировано по Международному стандарту ISO 9001.
 Декларация ПТС №: RU D-RU. АЕ83.В.00001; RU D-RU. АЕ83.В.00002; RU D-RU. АЕ83.В.00003.



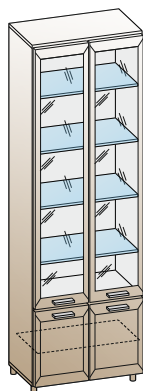
Россия, 442965, Пензенская область,
 г. Заречный, проезд Фабричный, 11,
 ООО "Мебельная компания "Лером"
 e-mail: Info@lerom.ru http://www.lerom.ru
 Тел./Факс: (8412) 65-33-01, 65-33-02, 65-33-03,
 65-33-04, 65-33-05
 Отдел сервиса: (8412) 65-33-06



ШК-1835
2172x712x355



ШК-1836
2172x712x355



ШК-1837
2172x712x355

ШКАФ

**Для надежности установки композиции
необходимо закрепить секции к стене
с помощью уголка.**

Инструкция
по сборке и эксплуатации мебели

Уважаемые покупатели!
**Перед началом сборки необходимо проверить по комплектовочным
 ведомостям состав пакетов и комплекта фурнитуры.**

КОМПЛЕКТОВОЧНАЯ ВЕДОМОСТЬ				кол-во упаковок			
	*	наименование	размер	кол-во	ШК-1835	ШК-1836	ШК-1837
Упаковка № 0057	1	боковая стенка	2080x330	2	1	1	1
Упаковка № 0217	2	полка	680x330	1	1	1	1
	3	горизонтальная стенка	680x330	1			
Упаковка № 0262	4	крышка	712x330	2	-	-	1
Упаковка № 0326	2	полка	680x330	2	1	1	-
	4	крышка	712x330	2			
Упаковка № 0332	2	полка	680x330	2	1	1	-
Упаковка № 0646	5	задняя стенка ОДВП	2108x704	1	1	1	1
Упаковка № 1506		створка глухая	1568x352	1	2	-	-
Упаковка № 1536	6	створка глухая	536x352	2	1	1	1
Упаковка № 1537		створка стекло	1568x352	1	-	2	2
Упаковка № 0802	7	полка - стекло	678x317	4	-	-	1
	8	фурнитура		1	1	1	1

КОМПЛЕКТ ФУРНИТУРЫ		*	ШК-1835 ШК-1836	ШК-1837
	Петля накладная (евровинт 6,3x13 + шуруп 4x16)	①	12 (24+24)	12 (24+24)
	Демпфер для петли	②	6	6
	Стяжка эксцентриковая Н=13 (дюбель + эксцентрик+заглушка)	③	4	4
	Опора	④	4	4
	Ручка + винт М4x25	⑤	4+8	4+8
	Уголок крепления к стене (комплект)	⑥	1	1
	Стяжка межсекционная	⑦	2	2
	Полкодержатель с фиксатором	⑧	20	4
	Полкодержатель для стекла	⑨	-	16
	Заглушка для техн. отв D=5мм	⑩	10	10
	Шуруп 4x16	⑪	16	16
	Гвоздь 2x20	⑫	38	38
	Евровинт 7x50 + заглушка	⑬	8+4	8+4
	Ключ для евровинта	⑭	1	1

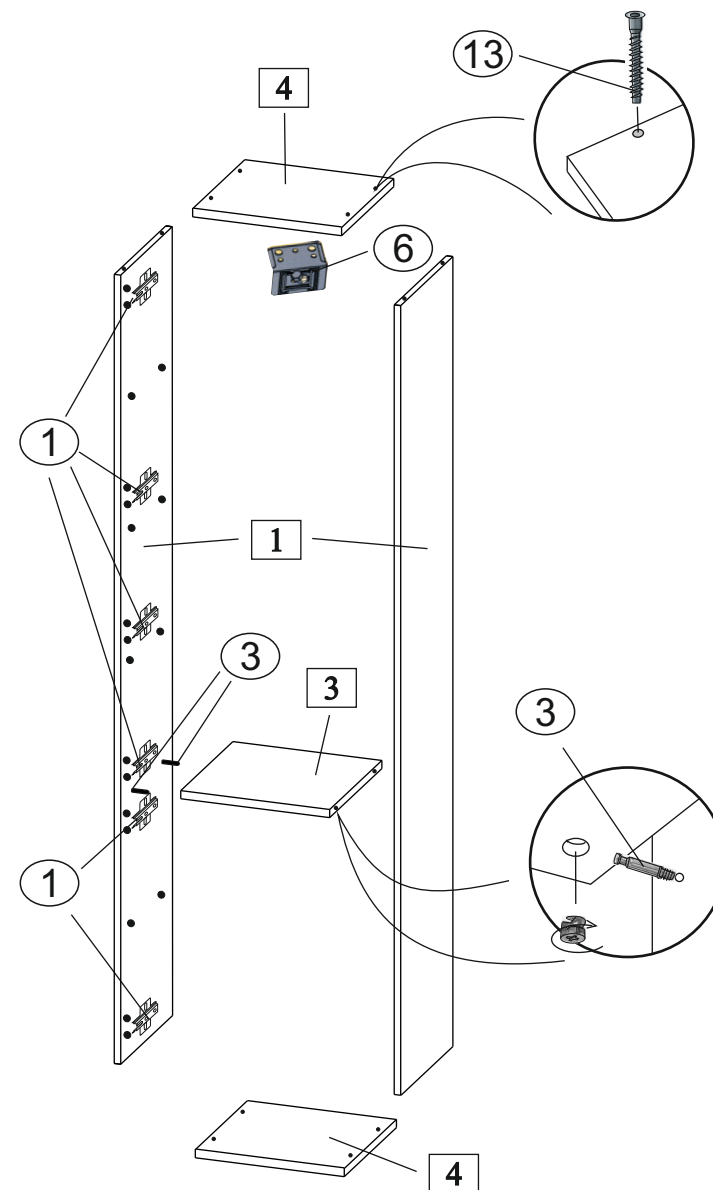
* - Номер позиции соответствует детали на схемах сборки

ПОРЯДОК СБОРКИ:

1. К боковым стенкам (деталь №1 в комплектующей ведомости) евроинтом 6,3x13 приворачиваем ответные планки петель (1) на места крепления створок (рис.№1).
2. В боковые стенки вворачиваем дюбель стяжки (3).
3. Стяжкой (3) стягиваем боковые и горизонтальную стенки (деталь №1, 3).
4. Крепим крышки (деталь №4) к стенкам боковым с помощью евроинта 7x50 (13).
5. Для крепления задних стенок (предварительно измерив диагонали корпуса - значения диагоналей должны быть равными) используем гвозди (12).
6. Шурупами 4x16 (11) к нижней крышке крепим опоры (4), предварительно просверлив отверстия диаметром 2,5мм согласно схеме. Устанавливаем корпус элемента по уровню (регулируется опорами) на место, выбранное для композиции.
7. К крышке приворачиваем уголок (6), сверлом Ø12 мм просверливаем отверстие через уголок в задней стенке шкафа, в стене на глубину 60 мм.
8. Забивается анкер, через прижимную планку анкерным болтом крепим секцию к стене (рис.№ 3).
9. С помощью шурупов 4x16 (1) приворачиваем петли (1) к створкам (деталь №6). Навешиваем створки закрепив петли к ответным планкам.
10. Досверливаем отверстия под ручку Ø 5 мм, приворачиваем ручки (5). Производим выравнивание створок с помощью петель. На петли устанавливаем демпфер (2).
11. Устанавливаем полкодержатель (8) (9) в отверстия боковых стен, затем устанавливаем полки (деталь №2, 7).
12. Устанавливаем заглушки (10) в свободные отверстия.
13. После установки всех элементов в композицию, необходимо закрепить их между собой с помощью межсекционной стяжки (7), предварительно просверлив отверстия Ø5 мм в соседних модулях.

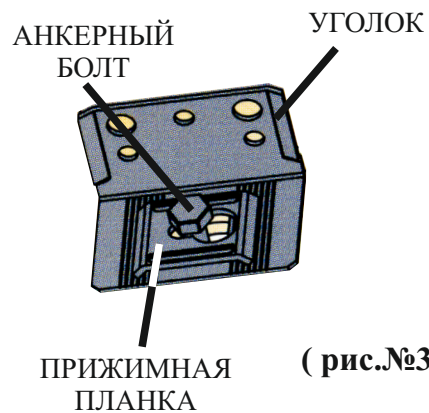
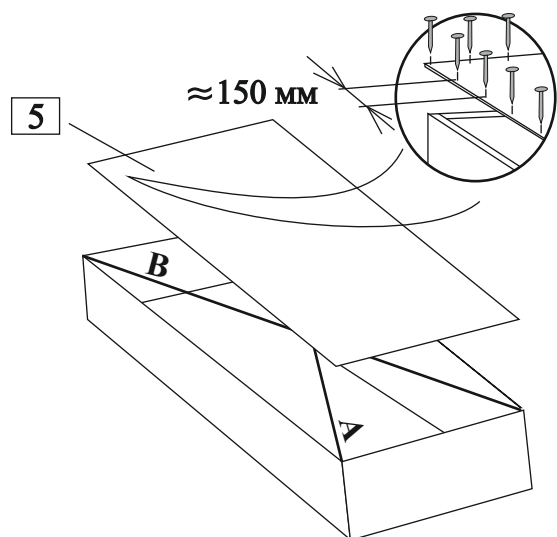
(рис. №1)

СХЕМА СБОРКИ ЭЛЕМЕНТА



СБОРКА ЗАДНЕЙ СТЕНКИ

(рис.№2) Задняя стенка крепится гвоздями 2x20 после сборки корпуса и выравнивания диагоналей A=B.



(рис.№3)