

"ЛЕРОМ" - это гарантия высокого качества и экологической безопасности продукции.  
 Производство сертифицировано по Международному стандарту ISO 9001.  
 Декларация ПТС №: RU D-RU. AE83.B.00001; RU D-RU. AE83.B.00002; RU D-RU. AE83.B.00003.



Россия, 442965, Пензенская область,  
 г. Заречный, проезд Фабричный, 11,  
 ООО "Мебельная компания "Лером"  
 e-mail: Info@lerom.ru http://www.lerom.ru  
 Тел./Факс: (8412) 65-33-01, 65-33-02, 65-33-03,  
 65-33-04, 65-33-05  
 Отдел сервиса: (8412) 65-33-06



ШК-1645  
2172x540x355



ШК-1646  
2172x540x355



ШК-1845  
2172x540x355



ШК-1846  
2172x540x355



ШК-1847  
2172x540x355

## ШКАФ

**Для надежности установки композиции  
необходимо закрепить секции к стене  
с помощью уголка.**

Инструкция  
по сборке и эксплуатации мебели

## Уважаемые покупатели! Перед началом сборки необходимо проверить по комплектовочным ведомостям состав пакетов и комплекта фурнитуры.

КОМПЛЕКТОВОЧНАЯ ВЕДОМОСТЬ				кол-во упаковок					
	*	наименование	размер	кол-во	ШК-1645	ШК-1646	ШК-1845	ШК-1846	ШК-1847
Упаковка № 0011	1	боковая стенка	2080x330	2	1	1	1	1	1
Упаковка № 0271	2	крышка	540x330	2	1	1	1	1	1
	3	горизонтальная стенка	508x330	1					
Упаковка № 0284	4	полка	508x330	4	1	-	1	1	-
	4	полка	508x330	2	-	1	-	-	1
Упаковка № 0624	5	задняя стенка ОДВП	2108x536	1	1	1	1	1	1
Упаковка № 1930	6	створка стекло	962x536	1	-	1	-	-	-
Упаковка № 1932	6	створка глухая	962x536	2	1	-	-	-	-
Упаковка № 1939	7	накладка ящика	176x536	1	1	1	-	-	-
Упаковка № 1941	6	створка глухая	962x536	1	-	1	-	-	-
Упаковка № 1510	6	створка глухая	962x536	2	-	-	1	-	-
Упаковка № 1520	7	накладка ящика	176x536	1	-	-	1	1	1
Упаковка № 1528	6	створка стекло	962x536	1	-	-	-	1	1
Упаковка № 1590	6	створка глухая	962x536	1	-	-	-	1	1
Упаковка №3401	8	стенка ящика	307x122	2	1	1	1	1	1
	9	стенка ящика	474x122	1					
	10	дно ящика ОДВП	478x292	1					
	11	заглушка эксцентрика		4					
Упаковка № 0805	12	полка - стекло	506x317	2	-	1	-	-	1
	13	фурнитура		1	1	1	1	1	1

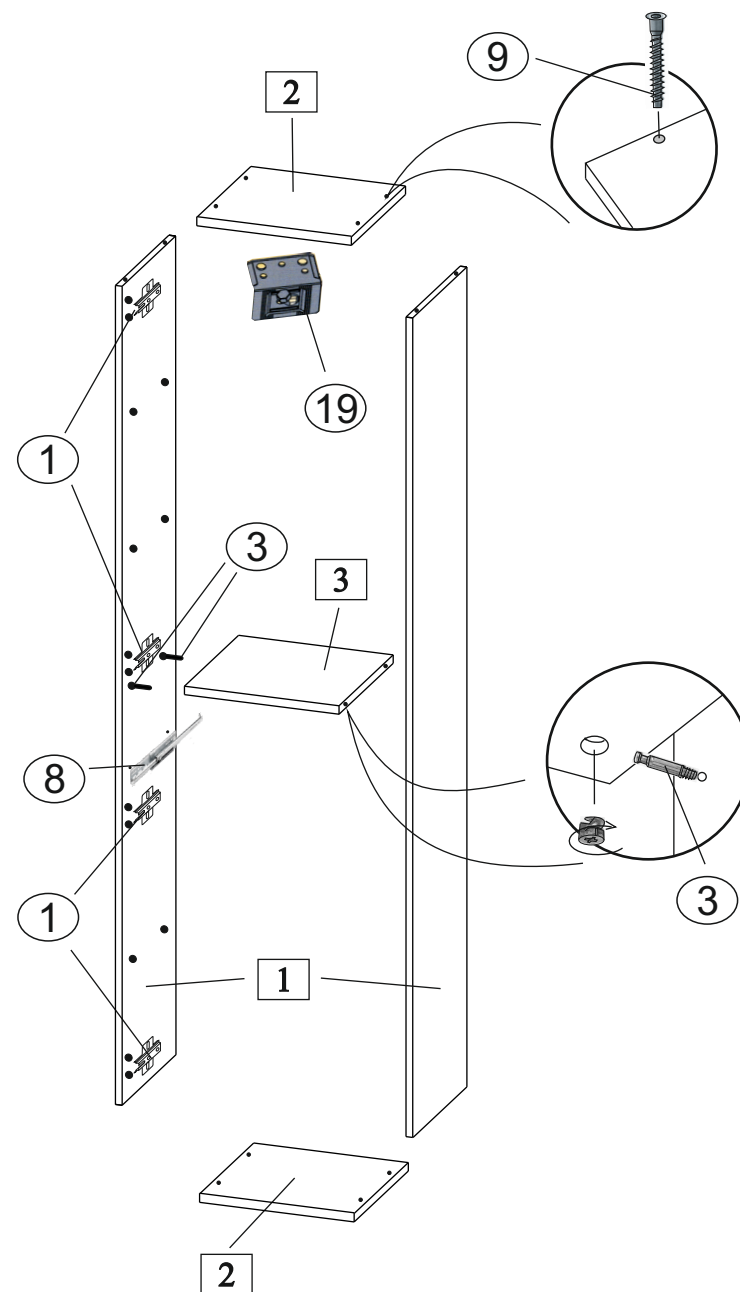
КОМПЛЕКТ ФУРНИТУРЫ		*	ШК-1645	ШК-1646	ШК-1845 ШК-1846	ШК-1847
	Петля накладная (евровинт 6,3x13 + шуруп 4x16)	①	4 (8+8)	4 (8+8)	4 (8+8)	4 (8+8)
	Демпфер для петли	②	2	2	2	2
	Стяжка эксцентриковая Н=13 (дюбель + эксцентрик+заглушка)	③	4	4	4	4
	Стяжка эксцентриковая Н=10 (дюбель + эксцентрик) <b>ДЛЯ ЯЩИКОВ</b>	④	4	4	4	4
	Опора	⑤	4	4	4	4
	Ручка (шуруп 4x18 + 4x35)	⑥	3 (2+4)	3 (2+4)	-	-
	Ручка + винт М4x25 + М4x10	⑥	-	-	3 (2+4)	3 (2+4)
	Направляющая L=300	⑧	1	1	1	1
	Евровинт 7x50 + заглушка	⑨	10+4	10+4	10+4	10+4
	Ключ для евравинта	⑩	1	1	1	1
	Полкодержатель с фиксатором	⑪	16	8	16	8
	Полкодержатель для стекла	⑫	-	8	-	8
	Шуруп 4x16	⑬	20	20	20	20
	Фиксатор	⑭	4	4	4	4
	Евровинт 6,3x13	⑮	4	4	4	4
	Заглушка для техн. отв D=5мм	⑯	14	14	14	14
	Гвоздь 2x20	⑰	34	34	34	34
	Стяжка межсекционная	⑱	2	2	2	2
	Уголок крепления к стене (комплект)	⑲	1	1	1	1

\* - Номер позиции соответствует детали на схемах сборки

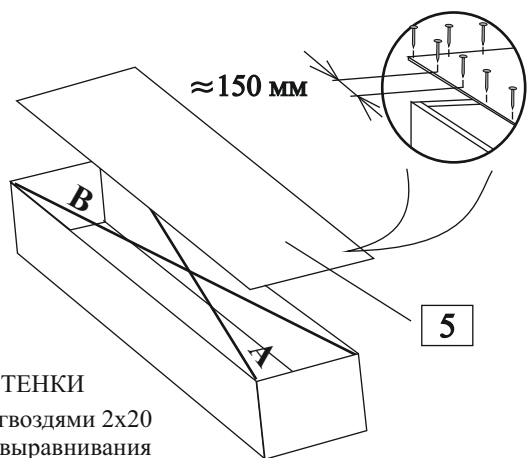
### ПОРЯДОК СБОРКИ:

1. К боковым стенкам (деталь №1 в комплектующей ведомости) евроинтом 6,3x13 приворачиваем ответные планки петель (1) на места крепления створок (рис.№1).
2. В боковые стенки вворачиваем дюбель стяжки (3), винтами 6,3x13 (15) крепим направляющие (8).
3. Стяжкой (3) стягиваем боковые и горизонтальную стенки (деталь №1, 3) между собой, расположив модуль лицевой стороной вниз.
4. Крепим крышки к боковым стенкам с помощью евроинта 7x50 (9).
5. Для крепления задних стенок (предварительно измерив диагонали корпуса - значения диагоналей должны быть равными) используем гвозди (17), размещая их согласно схеме (рис. №2).
6. По горизонтальной стенке заднюю стенку прибиваем гвоздями (17).
7. Шурупами 4x16 (13) к нижней крышке крепим опоры (5), предварительно просверлив отверстия диаметром 2,5мм согласно схеме. Устанавливаем корпус элемента по уровню (регулируется опорами) на место, выбранное для композиции.
8. К верхней крышке приворачиваем уголок (19), сверлом Ø12 мм просверливаем отверстие через уголок в задней стенке шкафа, в стене на глубину 60 мм.
9. Забивается анкер, через прижимную планку анкерным болтом крепим секцию к стене (рис.№ 3).
10. С помощью шурупов 4x16 (1) приворачиваем петли (1) к створкам (деталь №6).  
Навешиваем створки закрепив петли к ответным планкам.
11. **Досверливаем отверстия под ручку Ø 5 мм**, приворачиваем ручки (6) к створке.  
Производим выравнивание створок с помощью петель.
12. На петли устанавливаем демпфер (2).
13. Устанавливаем полкодержатель (11) (12) в отверстия боковых стен, устанавливаем полки.
14. Устанавливаем заглушки (16) в свободные отверстия.
15. Собираем ящик: евроинтом 7x50 (9) стягиваем боковые и заднюю стенки ящика (детали №8, 9), в пазы вставляем дно ящика (деталь №10).
16. В накладку ящика (деталь №7) вворачиваем дюбель стяжки (4), накладка стягивается с корпусом.
17. Собранный ящик устанавливаем на направляющие.
18. После установки всех элементов в композицию, необходимо закрепить их между собой с помощью межсекционной стяжки (18), предварительно просверлив отверстия Ø5 мм в соседних модулях.

### ( рис. №1 ) СХЕМА СБОРКИ ЭЛЕМЕНТА



( рис.№2 )



#### СБОРКА ЗАДНЕЙ СТЕНКИ

Задняя стенка крепится гвоздями 2x20 после сборки корпуса и выравнивания диагоналей A=B.

( рис.№3 )

