

ОБЩИЕ ТЕХНИЧЕСКИЕ УКАЗАНИЯ ПО СБОРКЕ.

Перед сборкой внимательно ознакомьтесь с данной инструкцией, проверьте комплектность деталей и фурнитуры по комплекточной ведомости. Для сборки элементов желательно воспользоваться помощью квалифицированных специалистов.

Во избежении появления царапин, сборку необходимо проводить на мягком подстилочном материале. Согласно схемам сборки прикрепить необходимую фурнитуру. После этого можно приступать к сборке комплекта. Рекомендуется монтировать каркас в горизонтальном положении.

В мебельном наборе могут быть конструктивные изменения, не указанные в данной инструкции и не ухудшающие качество изделия, так как МЕБЕЛЬНАЯ КОМПАНИЯ "ЛЕРОМ" постоянно работает над улучшением производимой продукции.

ГАРАНТИЙНЫЕ ОБЯЗАТЕЛЬСТВА.

1. Изготовитель гарантирует соответствие мебели требованиям ГОСТа 16371-93 при соблюдении условий транспортировки, хранения, сборки (для мебели, поставляемой в разобранном виде), эксплуатации.
2. Гарантийный срок эксплуатации мебели: Для общественных помещений -18 мес., бытовой - 24 мес. Гарантийный срок при розничной продаже через торговую сеть исчисляется со дня продажи мебели, при вне розничном распределении - со дня получения ее потребителем.
3. Согласно постановлению правительства Российской Федерации от 16 июня 1977 г. № 720 мебель относится к товарам длительного пользования. В связи с этим по истечении срока службы (10 лет) потребитель должен обратиться в специализированную организацию по ремонту мебели с целью оценки дальнейшей пригодности мебели к безопасной эксплуатации и определение возможного дальнейшего срока службы.
4. Предприятие оставляет за собой право на замену фурнитуры и метизов, не влияющих на изменение конструкции и качества изделия.
5. При обнаружении брака или некомплектности обращаться к продавцу, указав **номер ОТК** и **дату изготовления**.

ПРАВИЛА УХОДА И ЭКСПЛУАТАЦИИ.

Для сохранения эксплуатационных и эстетических качеств мебели в течении длительного срока необходимо соблюдать условия её хранения, правил эксплуатации и ухода.

1. Мебель рекомендуется эксплуатировать в проветриваемом, сухом помещении с температурой воздуха не ниже +10 С и относительной влажностью воздуха 65±15 %.
2. При эксплуатации изделий, имеющих стеклянные створки, полки и зеркала необходимо помнить, что эксплуатация стеклоизделий и зеркал с трещиной сопряжено с риском получения травмы. При появлении трещин надо немедленно заменить стеклоизделие.
3. В процессе эксплуатации мебели возможно ослабление крепежной фурнитуры - необходимо периодически подтягивать их.
4. Во избежании потери товарного вида мебель и зеркала рекомендуется защищать от прямых солнечных лучей (может привести к изменению цвета), не должна размещаться вблизи отопительных приборов, сырых и холодных стен.
5. Не допускать попадания воды и технических жидкостей на поверхность мебели, не следует ставить на поверхность горячие предметы без теплоизоляционной прокладки.
6. Беречь поверхность мебели от механических повреждений.
7. Поверхность мебели можно чистить влажной тканью с применением средств по уходу за мебелью с последующей протиркой насухо. Нельзя применять эфир, ацетон, бензин и др. растворители.
8. Лицевую фурнитуру следует чистить мягкой тканью с применением хозяйственного мыла, после чего вытирать насухо. Не использовать для чистки наждачную бумагу, соду и др. средства, содержащие абразивные материалы.

"ЛЕРОМ"- это гарантия высокого качества и экологической безопасности продукции.

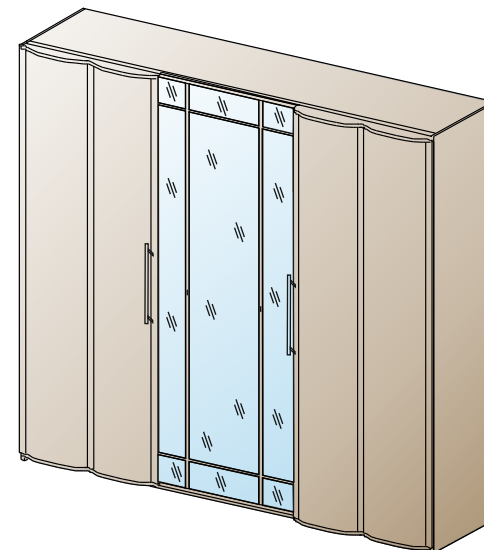
Производство сертифицировано по ГОСТ Р ИСО 9001.

Декларация ПТС №: RU D-RU. AE83.B.00001; RU D-RU. AE83.B.00002; RU D-RU. AE83.B.00003.



МЕБЕЛЬНАЯ КОМПАНИЯ
ЛЕРОМ

Россия, 442965, Пензенская область,
г. Заречный, проезд Фабричный, 11,
ООО "Мебельная компания "Лером"
e-mail: Info@lerom.ru <http://www.lerom.ru>
Тел./Факс: (8412) 65-33-01, 65-33-02, 65-33-03,
65-33-04, 65-33-05
Отдел сервиса: (8412) 65-33-06



ШК-101
ШКАФ-КУПЕ
2250x2455x651

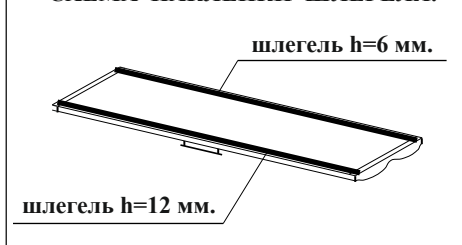
Инструкция
по сборке и эксплуатации мебели

ПОРЯДОК СБОРКИ:

Рекомендуется монтировать каркас в горизонтальном положении, но это допустимо, если **высота от пола до потолка более 2,35 м.**

1. Корпус шкафа собирается лицевой стороной вниз.
2. В боковые и горизонтальные стенки вворачивается дюбель эксцентриковой стяжки в места крепления горизонтальных стенок, перегородок (позиция 1), вставляются шканты (позиция 2).
3. С помощью эксцентриковой стяжки стягиваем перегородки и горизонтальные стенки между собой (рис.№ 1).
4. Затем стягиваем боковые и горизонтальные стенки между собой.
5. Выравнив диагонали корпуса крепим заднюю стенку (рис.№ 2)
6. Забиваются опоры с гвоздем.
7. Каркас ставится в вертикальное положение.
8. К боковым стенкам шурупом 4x16 крепим штангодержатели.
9. Навешивается фасад.
10. Вставляем полкодержатели, устанавливаются полки, штанги.

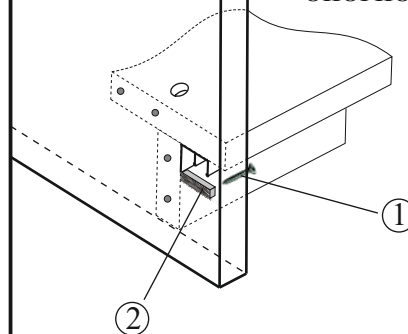
СХЕМА НАКЛЕЙКИ ШЛЕГЕЛЯ.



КОМПЛЕКТОВОЧНАЯ ВЕДОМОСТЬ

	*	наименование	размер	кол-во
Упаковка № 003	1	боковая стенка	2252x588	2
Упаковка № 004	2	перегородка	2151x540	2
Упаковка № 205	3	полка	789x540	3
Упаковка № 213	4	горизонтальная стенка	2411x554	1
	5	горизонтальная стенка	2411x540	1
	6	цоколь	2411x55	2
Упаковка № 610	7	штанга	780	3
	8	задняя стенка из ОДВП	2190x807	1
	9	задняя стенка из ОДВП	2190x818	2
Упаковка № 401	10	створка глухая	2220x833	2
Упаковка № 402	11	створка зеркало	2215x833	1
	12	фурнитура		1

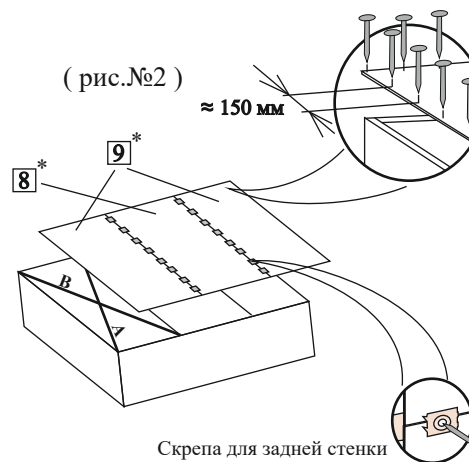
КРЕПЛЕНИЕ ОПОРНОЙ КОЛОДКИ.



Шурупом 2,5x16 (позиция ①) крепим опорную колодку (из комплекта направляющих) (позиция ②) к боковой стенке под направляющую, предварительно просверлив отверстие $\varnothing 2$ мм.

СБОРКА ЗАДНЕЙ СТЕНКИ

Задняя стенка крепится гвоздями 2x20 после сборки корпуса и выравнивания диагоналей $A=B$ (первоначально выравнивают и крепят крайнее отделение, оставляя не закрепленной сторону по перегородке, выравнивают среднее отделение, прибивают средний лист верх, низ и по первой перегородке. Выравнивают и крепят крайнее отделение.



ВНИМАНИЕ! Скрепу для задних стенок следует крепить горизонтально во избежание прокола лицевой стороны задней стенки.

СХЕМА НАВЕСА СТВОРОК.

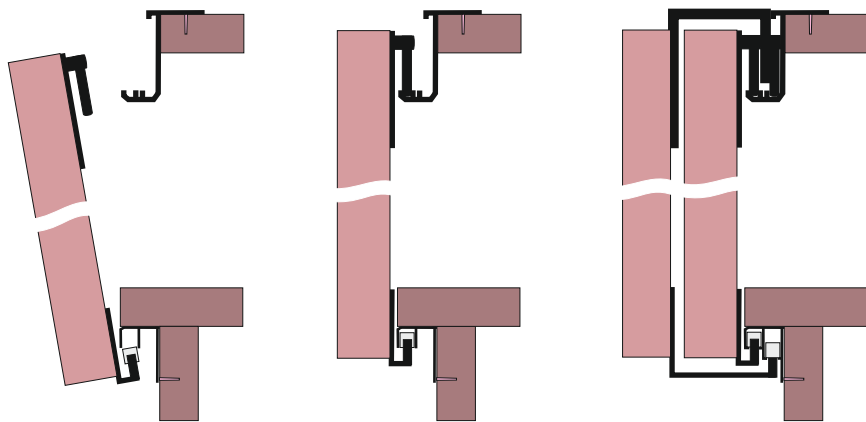


рис.1

рис.2

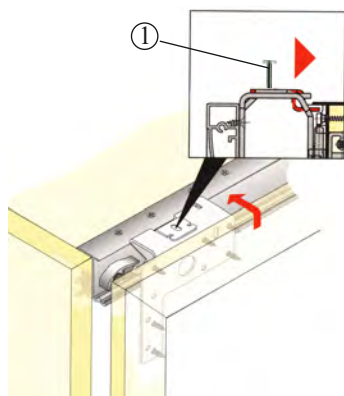
рис.3

Первоначально навешиваем внутреннюю створку.

Створка вставляется в направляющую нижней стороной (рис. 1) в ближний паз. Далее она приподнимается и одевается на верхнюю направляющую (рис. 2) так же в ближний паз, фиксируется стопором.

Наружные створки навешиваются в том же порядке (низ-верх), только уже на дальний паз (рис. 3), так же фиксируются стопорами.

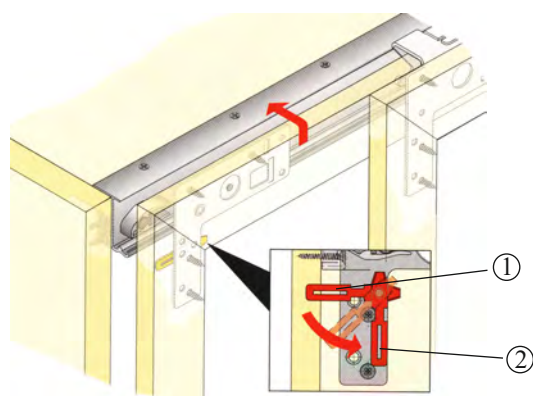
Наружная створка



Стопор створки от вертикального перемещения.

После навешивания створки отвинтить стопорный винт ①, переместить стопор по направлению к корпусу шкафа, после чего затянуть стопорный винт.



Внутренняя створка



Створка навешивается при положении стопора в позиции ①

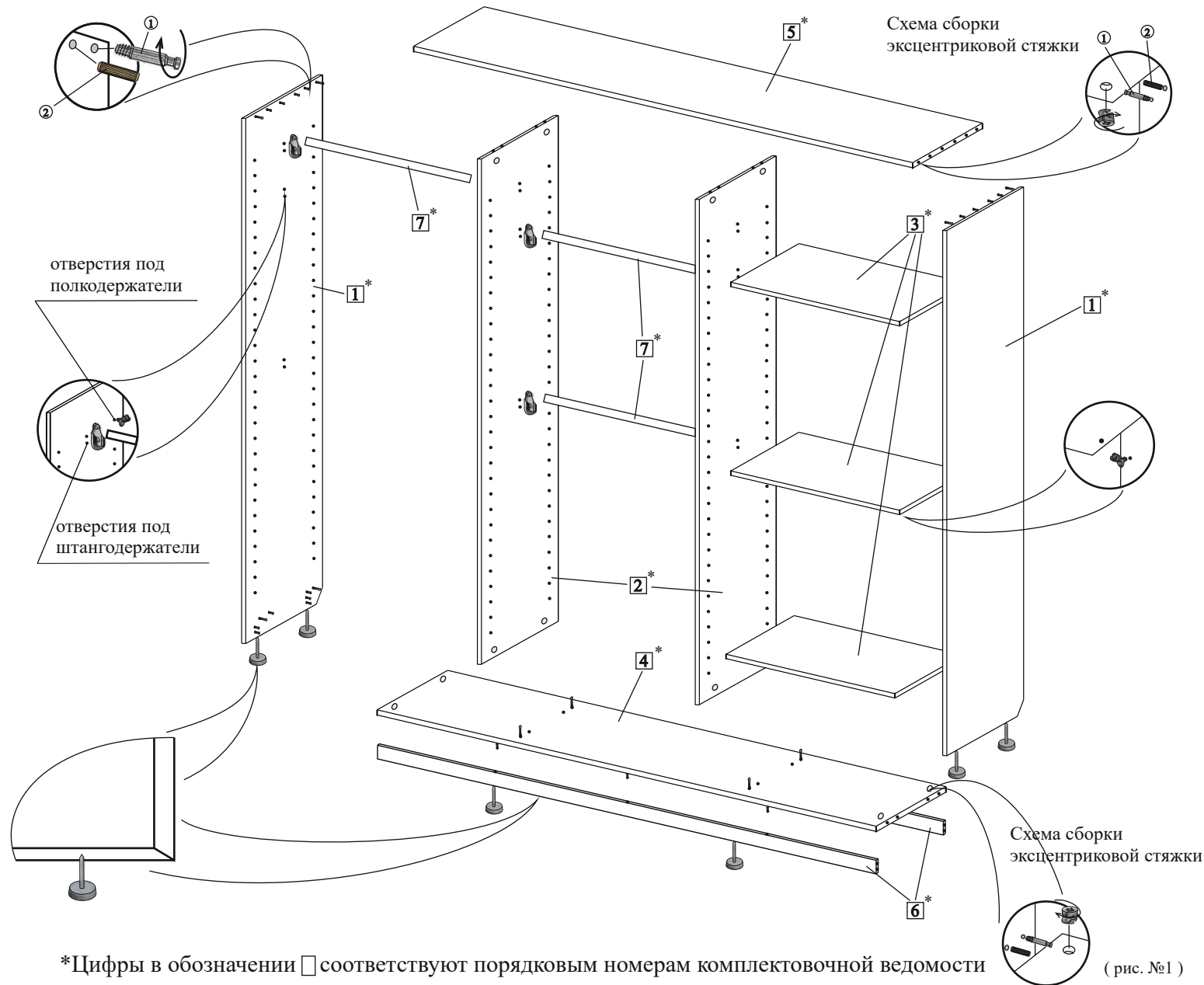
Для предотвращения перемещения створки в вертикальном направлении, стопор переместить в позицию ②

КОМПЛЕКТ ФУРНИТУРЫ

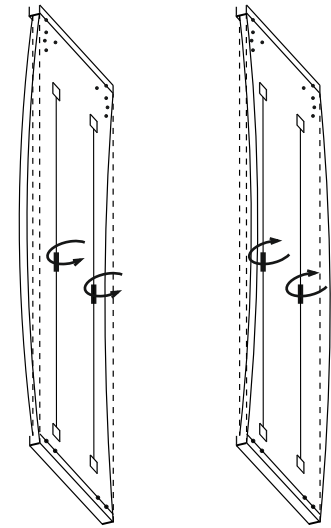
	Ручка - 2 шт.
	Винт к ручке M4x55 - 4 шт.
	Стяжка эксцентриковая - 16 шт. (дюбель + эксцентрик)
	Заглушка стяжки эксцентриковой - 16 шт.
	Евровинт 6,3x13 - 42 шт.
	Шуруп 4x16 - 12 шт.
	Гвоздь 2x20 - 100 шт.
	Опора с гвоздем - 8 шт.
	Шкант мебельный 8x30 - 34 шт.
	Скрепка для задн. стенок - 30 шт.
	Штангодержатель - 6 шт.
	Заглушка для винта конфирмата - 24 шт.
	Полкодержатель для полок из ЛДСП - 12 шт.
	Заглушка для тех. отверстий - 336 шт.
	Направляющая деталь задней створки - 2 шт.
	Направляющая деталь передней створки - 4 шт.
	Ходовой ролик задней створки левый - 1 шт.
	Ходовой ролик задней створки правый - 1 шт.
	Ходовой ролик передней створки левый - 2 шт.
	Ходовой ролик передней створки правый - 2 шт.
	Стопор - 2 шт.
	Шпегель самоклеящийся - 1 компл. (4450 x h6 + 4450 x h12)

Перфорированная присадка на боковинах и перегородках шкафа дает возможность установки полок и штанг в любое отделение и на любую высоту, по вашему усмотрению.

Дюбель эксцентриковой стяжки устанавливается путем вворачивания.



РЕГУЛИРОВКА ЗЕРКАЛЬНОЙ СТВОРКИ НА КРИВОЛИНЕЙНОСТЬ.



Регулировка створок производится согласно схемам.

СХЕМА КРЕПЛЕНИЯ НАПРАВЛЯЮЩИХ И РОЛИКОВ.

