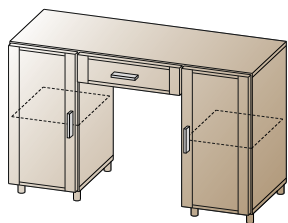


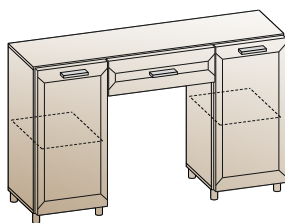
"ЛЕРОМ" - это гарантия высокого качества и экологической безопасности продукции.
 Производство сертифицировано по Международному стандарту ISO 9001.
 Декларация ПТС №: RU D-RU. AE83.B.00001; RU D-RU. AE83.B.00002; RU D-RU. AE83.B.00003.



Россия, 442965, Пензенская область,
 г. Заречный, проезд Фабричный, 11,
 ООО "Мебельная компания "Лером"
 e-mail: Info@lerom.ru http://www.lerom.ru
 Тел./Факс: (8412) 65-33-01, 65-33-02, 65-33-03,
 65-33-04, 65-33-05
 Отдел сервиса: (8412) 65-33-06



СТ-1702
 Стол
 780x1252x355



СТ-1802
 Стол
 780x1252x355

Инструкция
 по сборке и эксплуатации мебели

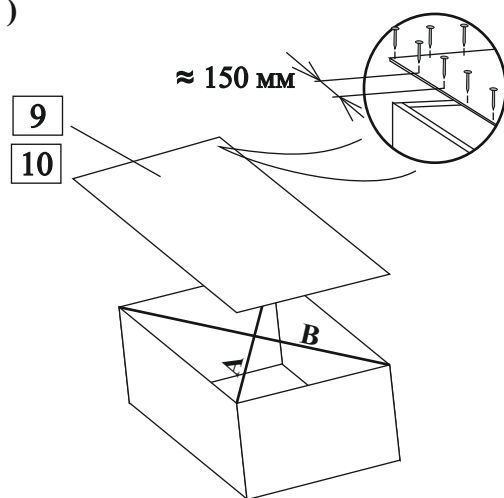
Уважаемые покупатели!
Перед началом сборки необходимо проверить по комплекточным ведомостям состав пакетов и комплекта фурнитуры.

КОМПЛЕКТОВОЧНАЯ ВЕДОМОСТЬ					кол-во упаковок	
	*	наименование	размер	кол-во	СТ-1702	СТ-1802
Упаковка № 0156	1	боковая стенка	688x330	4	1	1
Упаковка № 0243	2	боковая стенка	148x330	2	1	1
	3	полка	324x330	2		
Упаковка № 0244	4	крышка	540x330	1	1	1
	5	крышка	1252x330	1		
	6	крышка	356x330	2		
Упаковка № 1991	7	створка глухая	716x352	2	1	-
Упаковка № 1993	8	накладка ящика	176x536	1	1	-
Упаковка № 1520	8	накладка ящика	176x536	1	-	1
Упаковка № 1542	7	створка глухая	716x352	2	-	1
Упаковка № 1610	9	задняя стенка ОДВП	716x352	2	1	1
	10	задняя стенка ОДВП	536x176	1		
Упаковка № 3401	11	стенка ящика	307x122	2	1	1
	12	стенка ящика	474x122	1		
	13	дно ящика ОДВП	478x292	1		
	14	заглушка эксцентрика		4		
	15	фурнитура		1	1	1

* - Номер позиции соответствует детали на схемах сборки

КОМПЛЕКТ ФУРНИТУРЫ	*	СТ-1702	СТ-1802
 Петля накладная (евровинт 6,3x13 + шуруп 4x16)	①	4 (8+8)	4 (8+8)
 Демпфер для петли	②	2	2
 Стяжка эксцентриковая Н=13 (дюбель + эксцентрик+заглушка)	③	16	16
 Стяжка эксцентриковая Н=10 (дюбель + эксцентрик) ДЛЯ ЯЩИКОВ	④	4	4
 Опора	⑤	8	8
 Ручка (шуруп 4x18 + 4x35)	⑥	3 (2+4)	-
 Ручка + винт М4x10 + М4x25	⑥	-	3 (2+4)
 Опора дна ящика	⑦	1	-
 Направляющая L=300	⑧	1	1
 Евровинт 7x50	⑨	10	10
 Ключ для еврвинта	⑩	1	1
 Полкодержатель с фиксатором	⑪	8	8
 Шуруп 4x16	⑫	36	36
 Фиксатор	⑬	2	4
 Евровинт 6,3x13	⑭	4	4
 Заглушка для техн. отв D=5мм	⑮	14	18
 Стяжка межсекционная	⑯	4	4
 Гвоздь 2x20	⑰	36	36

(рис.№2)



ПОРЯДОК СБОРКИ:

- К боковым стенкам (деталь №1 в комплектующей ведомости) еврвинтом 6,3x13 приворачиваем ответные планки петель ① на места крепления створок (рис.№1).
- К боковым стенкам (деталь №2) винтами 6,3x13 ⑭ крепим направляющие ⑧.
- В крышки (детали №4, 5.) вворачивается дюбель эксцентриковой стяжки ③.
- К крышке (детали №5) эксцентриковой стяжкой ③ крепим боковые стенки (детали №1, 2), притягиваем крышку (деталь №4), еврвинтом 7x50 ⑨ притягиваем нижнюю крышку (деталь №6).
- Просверливаем отверстие $\varnothing 5$ мм в боковых стенках (детали №1, 2) и стягиваем их межсекционной стяжкой ⑯.
- Для крепления задних стенок (предварительно измерив диагонали корпуса - значения диагоналей должны быть равными) используем гвозди ⑰, размещая их согласно схеме (рис. №2).
- Шурупами 4x16 ⑫ к нижним крышкам (деталь №6) крепим опоры ⑤, предварительно просверлив отверстия диаметром 2,5мм согласно схеме. Устанавливаем корпус элемента по уровню (регулируем опоры) на место.
- Собираем ящик: еврвинтом 7x50 ⑨ стягиваем боковые и заднюю стенки ящика (детали №11, 12), в пазы вставляем дно ящика (деталь №13).
- В накладку ящика (деталь №7) вворачиваем дюбель стяжки ④, накладка стягивается с корпусом ящика.
- Собранный ящик устанавливаем на направляющие.
- С помощью шурупов 4x16 ① приворачиваем петли ① к створкам (деталь №8). Навешиваем створки.
- Досверливаем отверстия под ручку $\varnothing 5$ мм, приворачиваем ручки ⑥ к створке.
- На петлю (нижнюю) устанавливаем демпфер ②.
- Устанавливаем полкодержатель ⑪, затем устанавливаем полки (деталь №3).
- Устанавливаем заглушки ⑮ в свободные отверстия.

(рис.№1)

