

Уважаемые покупатели!
Перед началом сборки необходимо проверить по комплекточным ведомостям состав пакетов и комплекта фурнитуры.

ОБЩИЕ ТЕХНИЧЕСКИЕ УКАЗАНИЯ ПО СБОРКЕ.

Перед сборкой внимательно ознакомьтесь с данной инструкцией, проверьте комплектность деталей и фурнитуры по комплекточной ведомости. Для сборки элементов желательно воспользоваться помощью квалифицированных специалистов.

Во избежание появления царапин, сборку необходимо проводить на мягком подстильном материале. Согласно схеме сборки прикрепить необходимую фурнитуру. После этого можно приступать к сборке комплекта. Рекомендуется монтировать каркас в горизонтальном положении. В мебельном наборе могут быть конструктивные изменения, не указанные в данной инструкции и не ухудшающие качество изделия, так как МЕБЕЛЬНАЯ КОМПАНИЯ "ЛЕРОМ" постоянно работает над улучшением производимой продукции.

Рекомендуемый инструмент для сборки, не входящий в комплект поставки мебели:

- отвертка крестообразная №2;
- молоток слесарный;
- уровень;
- рулетка (3м);
- сверло Ø2,5x50 мм, Ø5x80 мм и Ø8x80 мм;
- бур по бетону Ø10x160 мм;
- ключ «рожковый» 10мм.

ГАРАНТИЙНЫЕ ОБЯЗАТЕЛЬСТВА.

1. Изготовитель гарантирует соответствие мебели требованиям ГОСТа 16371-93 при соблюдении условий транспортировки, хранения, сборки (для мебели, поставляемой в разобранном виде), эксплуатации.
2. Гарантийный срок эксплуатации мебели: Для общественных помещений - 18 мес., бытовой - 24 мес. Гарантийный срок при розничной продаже через торговую сеть исчисляется со дня продажи мебели, при вне розничного распределения - со дня получения ее потребителем.
3. Согласно постановлению правительства Российской Федерации от 16 июня 1997 г. № 720 мебель относится к товарам длительного пользования. В связи с этим по истечении срока службы (10 лет) потребитель должен обратиться в специализированную организацию по ремонту мебели с целью оценки дальнейшей пригодности мебели к безопасной эксплуатации и определение возможного дальнейшего срока службы.
4. Предприятие оставляет за собой право на замену фурнитуры и метизов, не влияющих на изменение конструкции и качества изделия.
5. При обнаружении брака или некомплектности обращаться к продавцу, указав **номер ОТК** и **дату изготовления**.

ПРАВИЛА УХОДА И ЭКСПЛУАТАЦИИ.

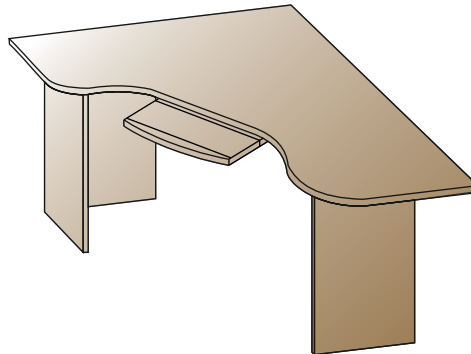
Для сохранения эксплуатационных и эстетических качеств мебели в течение длительного срока необходимо соблюдать условия её хранения, правил эксплуатации и ухода.

1. Мебель рекомендуется эксплуатировать в проветриваемом, сухом помещении с температурой воздуха не ниже +10 С и относительной влажностью воздуха 65±15 %.
2. При эксплуатации изделий, имеющих стеклянные створки, полки и зеркала необходимо помнить, что эксплуатация стеклоизделий и зеркал с трещиной сопряжена с риском получения травмы. При появлении трещин надо немедленно заменить стеклоизделие.
3. В процессе эксплуатации мебели возможно ослабление крепежной фурнитуры - необходимо периодически подтягивать их.
4. Во избежание потери товарного вида мебель и зеркала рекомендуется защищать от прямых солнечных лучей (может привести к изменению цвета), не должна размещаться вблизи отопительных приборов, сырых и холодных стен.
5. Не допускать попадания воды и технических жидкостей на поверхность мебели, не следует ставить на поверхность горячие предметы без теплоизоляционной прокладки.
6. Беречь поверхность мебели от механических повреждений.
7. Поверхность мебели можно чистить влажной тканью с применением средств по уходу за мебелью с последующей протиркой насухо. Нельзя применять эфир, ацетон, бензин и др. растворители.
8. Лицевую фурнитуру следует чистить мягкой тканью с применением хозяйственного мыла, после чего вытирать насухо. Не использовать для чистки наждачную бумагу, соду и др. средства, содержащие абразивные материалы.

"ЛЕРОМ" - это гарантия высокого качества и экологической безопасности продукции.
Производство сертифицировано по ГОСТ Р ИСО 9001.
Декларация ТПС №: RU D-RU. AE83.B.00001; RU D-RU. AE83.B.00002; RU D-RU. AE83.B.00003.



Россия, 442965, Пензенская область,
г. Заречный, проезд Фабричный, 11,
ООО "Мебельная компания "Лером"
e-mail: Info@lerom.ru <http://www.lerom.ru>
Тел./Факс: (8412) 65-33-01, 65-33-02, 65-33-03,
65-33-04, 65-33-05
Отдел сервиса: (8412) 65-33-06



CT-103

CT-1012

СТОЛ
775x1154x1154

Инструкция
по сборке и эксплуатации мебели

Уважаемые покупатели!
Перед началом сборки необходимо проверить по комплекточным ведомостям состав пакетов и комплекта фурнитуры.

ОБЩИЕ ТЕХНИЧЕСКИЕ УКАЗАНИЯ ПО СБОРКЕ.

Перед сборкой внимательно ознакомьтесь с данной инструкцией, проверьте комплектность деталей и фурнитуры по комплекточной ведомости. Для сборки элементов желательно воспользоваться помощью квалифицированных специалистов.

Во избежание появления царапин, сборку необходимо проводить на мягком подстильном материале. Согласно схеме сборки прикрепить необходимую фурнитуру. После этого можно приступать к сборке комплекта. Рекомендуется монтировать каркас в горизонтальном положении. В мебельном наборе могут быть конструктивные изменения, не указанные в данной инструкции и не ухудшающие качество изделия, так как МЕБЕЛЬНАЯ КОМПАНИЯ "ЛЕРОМ" постоянно работает над улучшением производимой продукции.

Рекомендуемый инструмент для сборки, не входящий в комплект поставки мебели:

- отвертка крестообразная №2;
- молоток слесарный;
- уровень;
- рулетка (3м);
- сверло Ø2,5x50 мм, Ø5x80 мм и Ø8x80 мм;
- бур по бетону Ø10x160 мм;
- ключ «рожковый» 10мм.

ГАРАНТИЙНЫЕ ОБЯЗАТЕЛЬСТВА.

1. Изготовитель гарантирует соответствие мебели требованиям ГОСТа 16371-93 при соблюдении условий транспортировки, хранения, сборки (для мебели, поставляемой в разобранном виде), эксплуатации.
2. Гарантийный срок эксплуатации мебели: Для общественных помещений - 18 мес., бытовой - 24 мес. Гарантийный срок при розничной продаже через торговую сеть исчисляется со дня продажи мебели, при вне розничного распределения - со дня получения ее потребителем.
3. Согласно постановлению правительства Российской Федерации от 16 июня 1997 г. № 720 мебель относится к товарам длительного пользования. В связи с этим по истечении срока службы (10 лет) потребитель должен обратиться в специализированную организацию по ремонту мебели с целью оценки дальнейшей пригодности мебели к безопасной эксплуатации и определение возможного дальнейшего срока службы.
4. Предприятие оставляет за собой право на замену фурнитуры и метизов, не влияющих на изменение конструкции и качества изделия.
5. При обнаружении брака или некомплектности обращаться к продавцу, указав **номер ОТК** и **дату изготовления**.

ПРАВИЛА УХОДА И ЭКСПЛУАТАЦИИ.

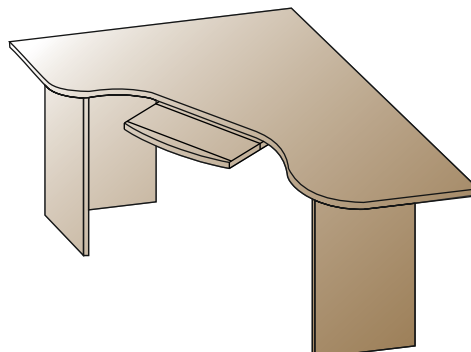
Для сохранения эксплуатационных и эстетических качеств мебели в течение длительного срока необходимо соблюдать условия её хранения, правил эксплуатации и ухода.

1. Мебель рекомендуется эксплуатировать в проветриваемом, сухом помещении с температурой воздуха не ниже +10 С и относительной влажностью воздуха 65±15 %.
2. При эксплуатации изделий, имеющих стеклянные створки, полки и зеркала необходимо помнить, что эксплуатация стеклоизделий и зеркал с трещиной сопряжена с риском получения травмы. При появлении трещин надо немедленно заменить стеклоизделие.
3. В процессе эксплуатации мебели возможно ослабление крепежной фурнитуры - необходимо периодически подтягивать их.
4. Во избежание потери товарного вида мебель и зеркала рекомендуется защищать от прямых солнечных лучей (может привести к изменению цвета), не должна размещаться вблизи отопительных приборов, сырых и холодных стен.
5. Не допускать попадания воды и технических жидкостей на поверхность мебели, не следует ставить на поверхность горячие предметы без теплоизоляционной прокладки.
6. Беречь поверхность мебели от механических повреждений.
7. Поверхность мебели можно чистить влажной тканью с применением средств по уходу за мебелью с последующей протиркой насухо. Нельзя применять эфир, ацетон, бензин и др. растворители.
8. Лицевую фурнитуру следует чистить мягкой тканью с применением хозяйственного мыла, после чего вытирать насухо. Не использовать для чистки наждачную бумагу, соду и др. средства, содержащие абразивные материалы.

"ЛЕРОМ" - это гарантия высокого качества и экологической безопасности продукции.
Производство сертифицировано по ГОСТ Р ИСО 9001.
Декларация ТПС №: RU D-RU. AE83.B.00001; RU D-RU. AE83.B.00002; RU D-RU. AE83.B.00003.



Россия, 442965, Пензенская область,
г. Заречный, проезд Фабричный, 11,
ООО "Мебельная компания "Лером"
e-mail: Info@lerom.ru <http://www.lerom.ru>
Тел./Факс: (8412) 65-33-01, 65-33-02, 65-33-03,
65-33-04, 65-33-05
Отдел сервиса: (8412) 65-33-06



CT-103

CT-1012

СТОЛ
775x1154x1154

Инструкция
по сборке и эксплуатации мебели

КОМПЛЕКТОВОЧНАЯ ВЕДОМОСТЬ

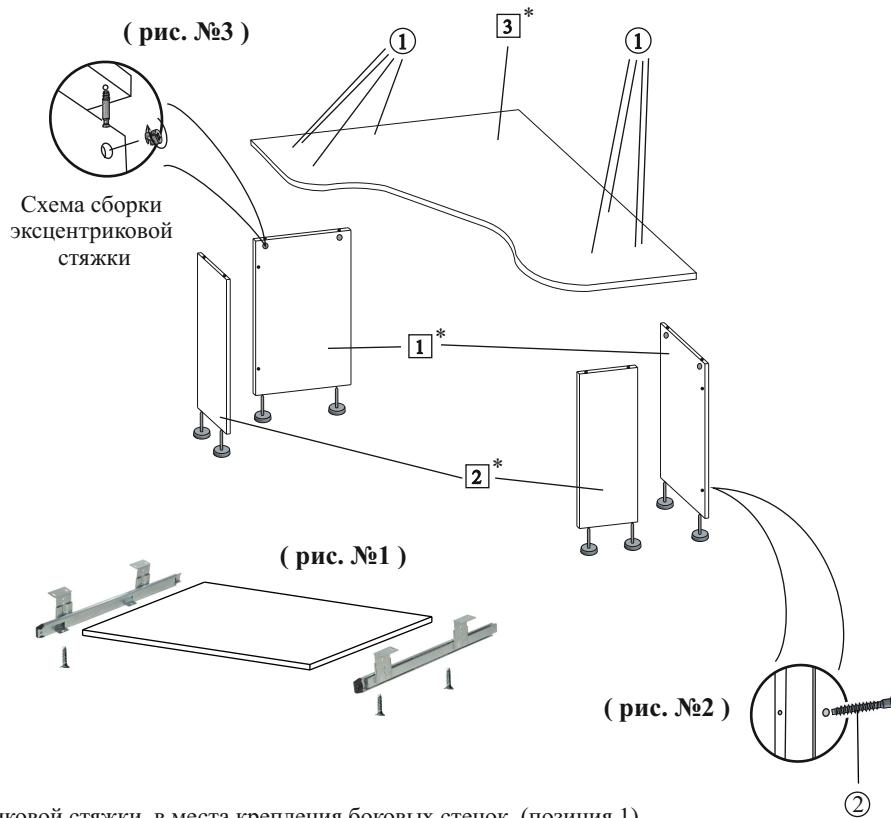
| | * | наименование | размер | кол-во |
|----------------|---|----------------------|-----------|--------|
| Упаковка № 044 | 1 | боковая стенка | 750x554 | 2 |
| | 2 | боковая стенка | 750x330 | 2 |
| Упаковка № 260 | 3 | крышка стола | 1152x1152 | 1 |
| Упаковка № 904 | 4 | полка под клавиатуру | 530x280 | 1 |
| | 5 | фурнитура | | 1 |

| КОМПЛЕКТ ФУРНИТУРЫ | | |
|---|---|---|
|  | Винт-конфирмат 7.0x50 | 4 |
|  | Заглушка винта конфирмата | 4 |
|  | Ключ для винта- конфирмата | 1 |
|  | Стяжка эксцентриковая (дюбель + эксцентрик) | 8 |
|  | Заглушка стяжки эксцентриковой | 8 |
|  | Опора с гвоздем | 8 |
|  | Направляющие (комплект) | 1 |

ПОРЯДОК СБОРКИ:

1. В боковые стенки забиваются опоры с гвоздем.
2. В крышку стола вворачивается дюбель эксцентриковой стяжки в места крепления боковых стенок (позиция 1).
3. Собирается полка под клавиатуру, крепится к крышке (рис.№ 1).
4. Винтом-конфирматом (позиция 2) стягиваем боковые стенки (рис.№ 2).
5. С помощью эксцентриковой стяжки стягиваем крышку и боковые стенки между собой (рис.№ 3).

*Цифры в обозначении □ соответствуют порядковым номерам комплектующей ведомости



КОМПЛЕКТОВОЧНАЯ ВЕДОМОСТЬ

| | * | наименование | размер | кол-во |
|----------------|---|----------------------|-----------|--------|
| Упаковка № 044 | 1 | боковая стенка | 750x554 | 2 |
| | 2 | боковая стенка | 750x330 | 2 |
| Упаковка № 260 | 3 | крышка стола | 1152x1152 | 1 |
| Упаковка № 904 | 4 | полка под клавиатуру | 530x280 | 1 |
| | 5 | фурнитура | | 1 |

| КОМПЛЕКТ ФУРНИТУРЫ | | |
|---|---|---|
|  | Винт-конфирмат 7.0x50 | 4 |
|  | Заглушка винта конфирмата | 4 |
|  | Ключ для винта- конфирмата | 1 |
|  | Стяжка эксцентриковая (дюбель + эксцентрик) | 8 |
|  | Заглушка стяжки эксцентриковой | 8 |
|  | Опора с гвоздем | 8 |
|  | Направляющие (комплект) | 1 |

ПОРЯДОК СБОРКИ:

1. В боковые стенки забиваются опоры с гвоздем.
2. В крышку стола вворачивается дюбель эксцентриковой стяжки в места крепления боковых стенок (позиция 1).
3. Собирается полка под клавиатуру, крепится к крышке (рис.№ 1).
4. Винтом-конфирматом (позиция 2) стягиваем боковые стенки (рис.№ 2).
5. С помощью эксцентриковой стяжки стягиваем крышку и боковые стенки между собой (рис.№ 3).

*Цифры в обозначении □ соответствуют порядковым номерам комплектующей ведомости

