

### ОБЩИЕ ТЕХНИЧЕСКИЕ УКАЗАНИЯ ПО СБОРКЕ.

Перед сборкой внимательно ознакомьтесь с данной инструкцией, проверьте комплектность деталей и фурнитуры по комплектационной ведомости. Для сборки элементов желательнее воспользоваться помощью квалифицированных специалистов.

Во избежание появления царапин, сборку необходимо проводить на мягком подстилочном материале. Согласно схемам сборки прикрепить необходимую фурнитуру. После этого можно приступать к сборке комплекта. Рекомендуется монтировать каркас в горизонтальном положении.

В мебельном наборе могут быть конструктивные изменения, не указанные в данной инструкции и не ухудшающие качество изделия, так как МЕБЕЛЬНАЯ КОМПАНИЯ "ЛЕРОМ" постоянно работает над улучшением производимой продукции.

### ГАРАНТИЙНЫЕ ОБЯЗАТЕЛЬСТВА.

1. Изготовитель гарантирует соответствие мебели требованиям ГОСТа 16371-93 при соблюдении условий транспортировки, хранения, сборки (для мебели, поставляемой в разобранном виде), эксплуатации.
2. Гарантийный срок эксплуатации мебели: Для общественных помещений - 18 мес., бытовой - 24 мес. Гарантийный срок при розничной продаже через торговую сеть исчисляется со дня продажи мебели, при вне розничном распределении - со дня получения ее потребителем.
3. Согласно постановлению правительства Российской Федерации от 16 июня 1977 г. № 720 мебель относится к товарам длительного пользования. В связи с этим по истечении срока службы (10 лет) потребитель должен обратиться в специализированную организацию по ремонту мебели с целью оценки дальнейшей пригодности мебели к безопасной эксплуатации и определение возможного дальнейшего срока службы.
4. Предприятие оставляет за собой право на замену фурнитуры и метизов, не влияющих на изменение конструкции и качества изделия.
5. При обнаружении брака или некомплектности обращаться к продавцу, указав **номер ОТК** и **дату изготовления**.

### ПРАВИЛА УХОДА И ЭКСПЛУАТАЦИИ.

Для сохранения эксплуатационных и эстетических качеств мебели в течении длительного срока необходимо соблюдать условия её хранения, правил эксплуатации и ухода.

1. Мебель рекомендуется эксплуатировать в проветриваемом, сухом помещении с температурой воздуха не ниже +10 С и относительной влажностью воздуха 65±15 %.
2. При эксплуатации изделий, имеющих стеклянные створки, полки и зеркала необходимо помнить, что эксплуатация стеклоизделий и зеркал с трещиной сопряжено с риском получения травмы. При появлении трещин надо немедленно заменить стеклоизделие.
3. В процессе эксплуатации мебели возможно ослабление крепежной фурнитуры - необходимо периодически подтягивать их.
4. Во избежание потери товарного вида мебель и зеркала рекомендуется защищать от прямых солнечных лучей (может привести к изменению цвета), не должна размещаться вблизи отопительных приборов, сырых и холодных стен.
5. Не допускать попадания воды и технических жидкостей на поверхность мебели, не следует ставить на поверхность горячие предметы без теплоизоляционной прокладки.
6. Беречь поверхность мебели от механических повреждений.
7. Поверхность мебели можно чистить влажной тканью с применением средств по уходу за мебелью с последующей протиркой насухо. Нельзя применять эфир, ацетон, бензин и др. растворители.
8. Лицевую фурнитуру следует чистить мягкой тканью с применением хозяйственного мыла, после чего вытирать насухо. Не использовать для чистки наждачную бумагу, соду и др. средства, содержащие абразивные материалы.

"ЛЕРОМ" - это гарантия высокого качества и экологической безопасности продукции.

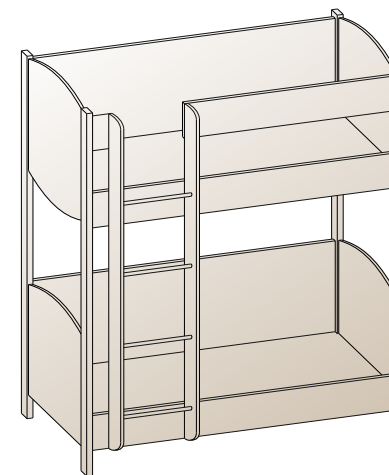
Производство сертифицировано по ГОСТ Р ИСО 9001.

Декларация ПТС №: RU D-RU. AE83.B.00001; RU D-RU. AE83.B.00002; RU D-RU. AE83.B.00003.



МЕБЕЛЬНАЯ КОМПАНИЯ  
**ЛЕРОМ**

Россия, 442965, Пензенская область,  
г. Заречный, проезд Фабричный, 11,  
ООО "Мебельная компания "Лером"  
e-mail: [Info@lerom.ru](mailto:Info@lerom.ru) <http://www.lerom.ru>  
Тел./Факс: (8412) 65-33-01, 65-33-02, 65-33-03,  
65-33-04, 65-33-05  
Отдел сервиса: (8412) 65-33-06



**КРОВАТЬ**  
**КР-123 (0,9x1,9)**  
**1728x1975x975**

**Инструкция**  
**по сборке и эксплуатации мебели**

### КОМПЛЕКТОВОЧНАЯ ВЕДОМОСТЬ

|               | *  | наименование        | размер   | кол-во |
|---------------|----|---------------------|----------|--------|
| Упаковка №122 | 1  | стойка              | 1728     | 4      |
| Упаковка №123 | 2  | задняя стенка       | 1880x540 | 2      |
|               | 3  | царги               | 1880x170 | 2      |
|               | 4  | царги               | 1381x170 | 1      |
|               | 5  | царги               | 102x170  | 1      |
| Упаковка №124 | 6  | стенка вертикальная | 1556x148 | 2      |
| Упаковка №125 | 7  | щиток               | 880x650  | 2      |
| Упаковка №126 | 8  | щиток               | 880x595  | 2      |
| Упаковка №348 | 9  | основание           | 1903x903 | 2      |
|               | 10 | фурнитура           |          | 1      |

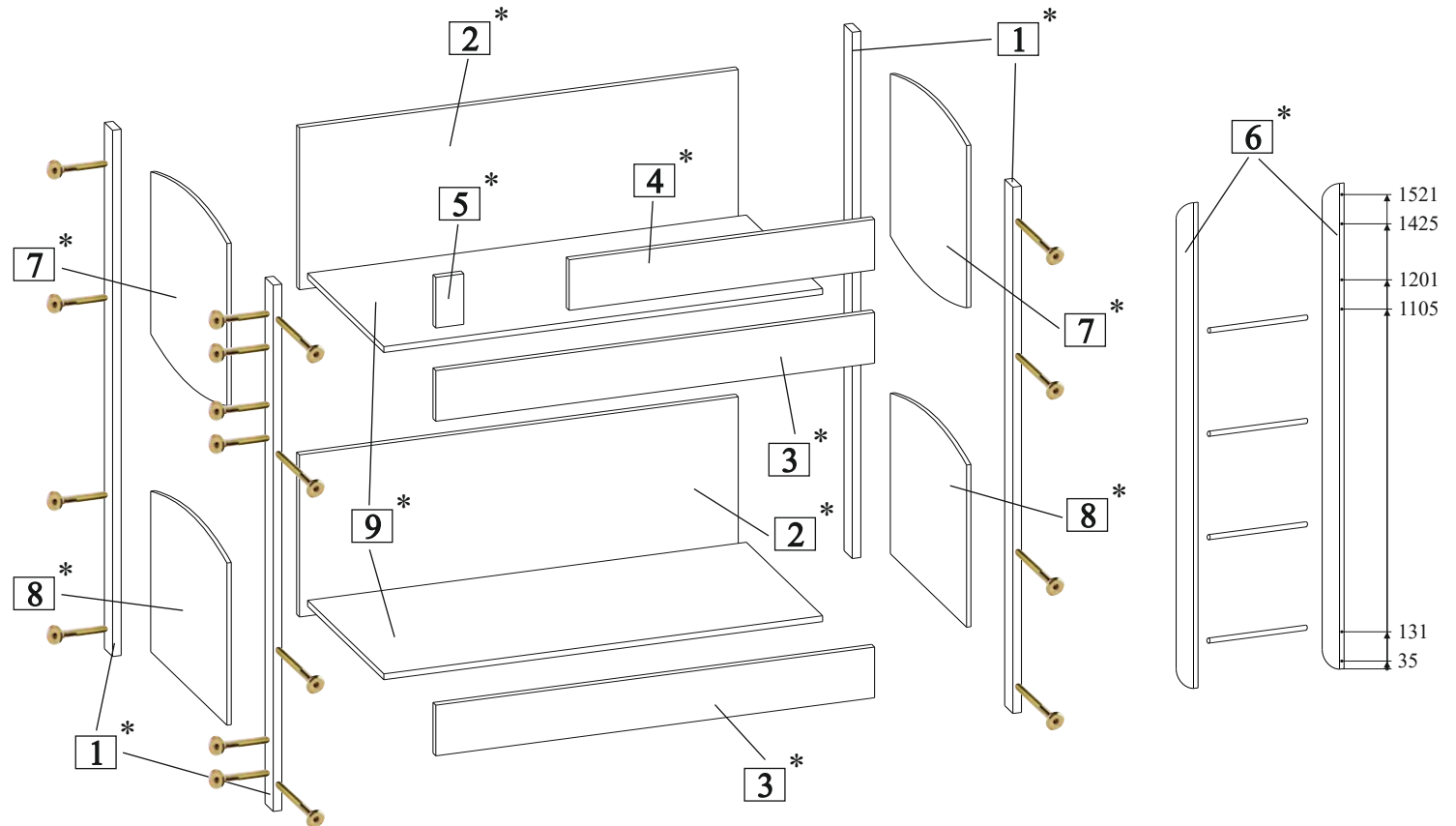
### Рекомендуется собирать конструкцию кровати в горизонтальном положении (задние стенки лежат на полу)

#### ПОРЯДОК СБОРКИ:

1. К щиткам, задним стенкам и царгам еврвинтом 6,3x13 крепим уголок.
2. Собираем 2 блока, каждый из которых состоит из передней (ЗЕЛЕНЬИЙ СТИКЕР) и задней (ОРАНЖЕВЫЙ СТИКЕР) стойки, верхнего и нижнего щитка. Для этого используем стяжку (болт М6x80+боченок).
3. К одному из блоков стяжкой крепим верхнюю заднюю стенку, затем еврвинтом 6,3x13 крепим верхнее основание к задней стенке и щитку. Повторяем процесс с нижней задней стенкой и основанием.
4. После этого крепим второй блок.
5. К получившейся конструкции крепим верхнюю и нижнюю царги, крепим основание к царгам.
6. Устанавливаем собранную кровать в вертикальное положение.
7. В трубы ступенек вставляем втулку, одеваем шайбу и еврвинтом 7x50 стягиваем вертикальные стенки со ступенями.
8. В торце вертикальной стенки освобождаем отверстия от кромки согласно схеме (используется сверло Ø 5 мм) - для крепления лестницы к царге. Собранную лестницу еврвинтом 7x50 крепим к царгам.
9. Крепим царги ограждения к стойкам и лестнице.
10. Незадействованные отверстия на царгах закрываем заглушкой D=5 мм, боченок стяжки и еврвинт закрываем самоклеющейся заглушкой.

#### КОМПЛЕКТ ФУРНИТУРЫ

|  |                                    |    |
|--|------------------------------------|----|
|    | Стяжка<br>( болт М6x80 + боченок ) | 36 |
|    | Еврвинт 7x50                       | 20 |
|    | Ключ шестигранный                  | 1  |
|    | Еврвинт 6,3x13                     | 80 |
|    | Заглушка самоклеющаяся             | 56 |
|    | Заглушка для техн. отв D=5мм       | 5  |
|   | Труба ступени                      | 4  |
|  | Втулка для трубы + шайба           | 8  |
|  | Уголок + заглушка                  | 20 |



\*Цифры в обозначении □ соответствуют порядковым номерам комплектующей ведомости