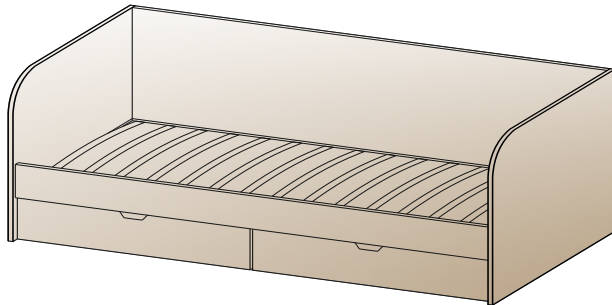


*”ЛЕРОМ” - это гарантия высокого качества и экологической безопасности продукции.
Производство сертифицировано по ГОСТ Р ИСО 9001.
Декларация ТПС №: RU D-RU. AE83.B.00001; RU D-RU. AE83.B.00002; RU D-RU. AE83.B.00003.*



Россия, 442965, Пензенская область,
г. Заречный, проезд Фабричный, 11,
ООО ”Мебельная компания ”Лером”
e-mail: Info@lerom.ru <http://www.lerom.ru>
Тел./Факс: (8412) 65-33-01, 65-33-02, 65-33-03,
65-33-04, 65-33-05
Отдел сервиса: (8412) 65-33-06



KP-117
Кровать (0,9x1,9)
710x1950x952

Инструкция по сборке и эксплуатации мебели

ОБЩИЕ ТЕХНИЧЕСКИЕ УКАЗАНИЯ ПО СБОРКЕ.

Перед сборкой внимательно ознакомьтесь с данной инструкцией. Для сборки мебели желательно воспользоваться помощью квалифицированных специалистов. Проверьте комплектность деталей и фурнитуры по комплектационной ведомости.

Во избежание появления царапин, сборку необходимо проводить на мягком подстилочном материале.

При сборке необходимо руководствоваться схемами сборки, представленными в прилагаемой инструкции. Рекомендуется монтировать каркас в горизонтальном положении.

Рекомендуемый инструмент для сборки, не входящий в комплект поставки мебели:

- отвертка крестообразная №2;
- молоток слесарный;
- уровень;
- рулетка (3м);
- дрель (шуруповерт);
- сверло Ø2,5x50 мм, Ø5x80 мм и Ø8x80 мм;
- бур по бетону Ø10x160 мм (для модулей, требующих обязательного крепления к стене);
- ключ «рожковый» 10мм. (для модулей, требующих обязательного крепления к стене);
- ключ «рожковый» 13мм. (для кроватей с механизмом подъема матраса и основания)

ГАРАНТИЙНЫЕ ОБЯЗАТЕЛЬСТВА.

1. Изготовитель гарантирует соответствие мебели требованиям ГОСТ 16371-2014и 19917-2014 при соблюдении условий транспортировки, хранения, сборки, эксплуатации.
2. Гарантийный срок эксплуатации мебели: Для общественных помещений -18 мес., бытовой - 24 мес. Гарантийный срок при розничной продаже через торговую сеть исчисляется со дня продажи мебели, при вне розничном распределении - со дня получения ее потребителем.
3. Согласно постановлению правительства Российской Федерации от 16 июня 1997 г. № 720 мебель относится к товарам длительного пользования. В связи с этим по истечении срока службы (10 лет) потребитель должен обратиться в специализированную организацию по ремонту мебели с целью оценки дальнейшей пригодности мебели к безопасной эксплуатации и определение возможного дальнейшего срока службы.
4. Предприятие оставляет за собой право на замену фурнитуры и метизов, не влияющих на изменение конструкции и качества изделия.
5. В мебельном наборе могут быть конструктивные изменения, не указанные в данной инструкции и не ухудшающие качество изделия, так как МЕБЕЛЬНАЯ КОМПАНИЯ "ЛЕРОМ" постоянно работает над улучшением производимой продукции.
6. При обнаружении брака или некомплектности обращаться к продавцу, указав номер ОТК и дату изготовления. **ВНИМАНИЕ!** Производственными дефектами изделия не являются: особенности, обусловленные фактурой материала или стилем изделия, такие как незначительные цветовые отличия или отличия текстуры элементов изделия; незначительное цветовое отличие элементов изделия от образцов, представленных в каталогах и иных печатных изданиях, которое обуславливается особенностями полиграфии; незначительное цветовое отличие элементов изделия от образцов, выставленных в торговых точках, поскольку цвет поверхностей в процессе хранения и эксплуатации может меняться; по указанной выше причине не является дефектом несоответствие по цвету с приобретенной ранее мебелью элементов на замену или элементов по дополнительным заказам; обычное истирание покрытия в местах частого прикосновения; ослабление соединений, снижение подвижности петель и замков, осложнения хода дверей и ящиков в процессе постоянного использования, вызванные отсутствием ухода за изделием.

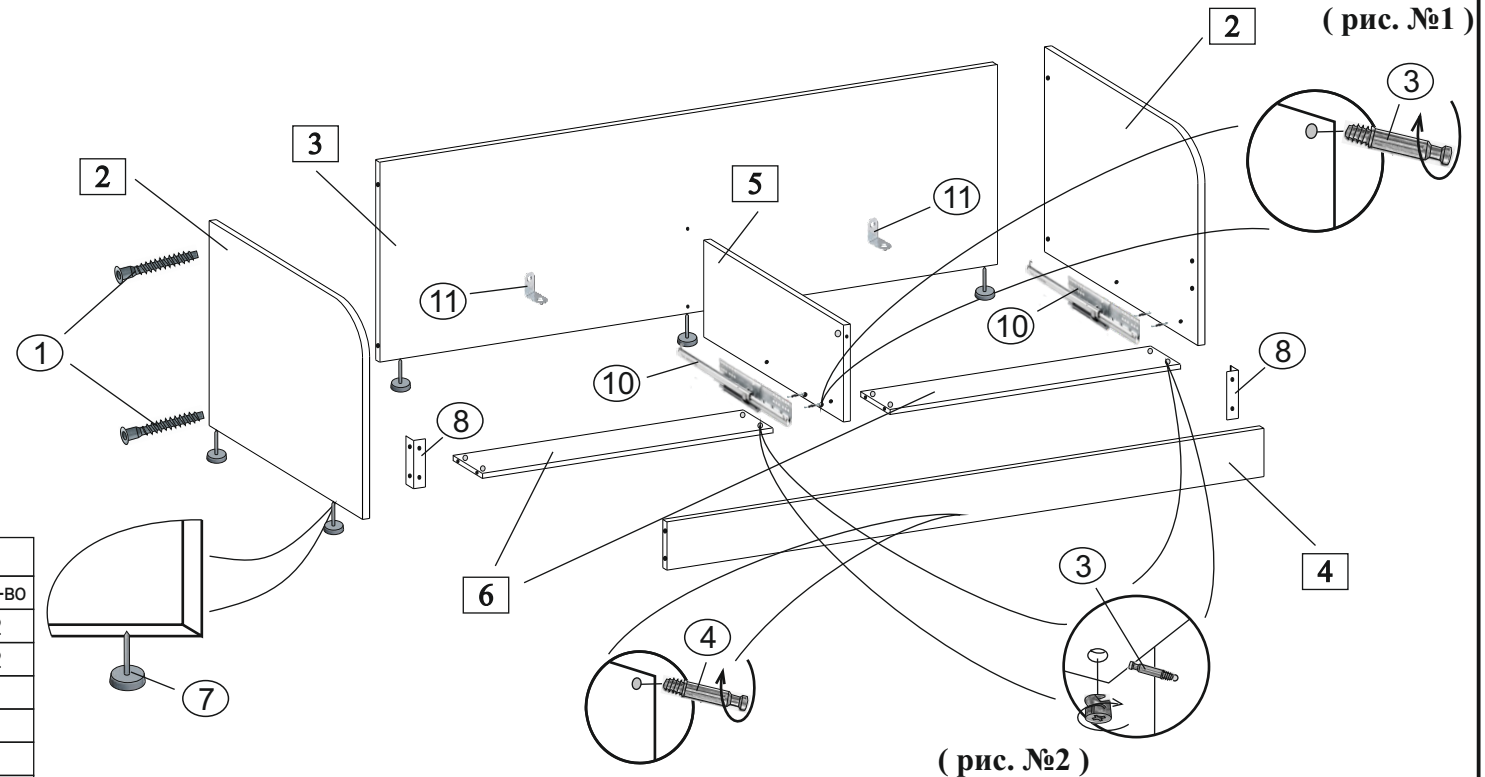
ПРАВИЛА УХОДА И ЭКСПЛУАТАЦИИ.

1. Для сохранения эксплуатационных и эстетических качеств мебели в течении длительного срока необходимо соблюдать условия её хранения, правил эксплуатации и ухода.
2. Мебель рекомендуется эксплуатировать в проветриваемом, сухом помещении с температурой воздуха не ниже +10 С, не выше +40 С, и относительной влажностью воздуха 65+15 %.
3. При эксплуатации изделий, имеющих стеклянные створки, полки и зеркала необходимо помнить, что эксплуатация стеклоизделий и зеркал с трещиной сопряжено с риском получения травмы. При появлении трещин надо немедленно заменить стеклоизделие.
4. Во избежание опрокидывания шкафа (тумбы) запрещается в пустом (незаполненном вещами) изделии открывать все двери или выдвигать все ящики одновременно.
5. Пользование кроватью с ортопедической решеткой недопустимо без матраса. Также нежелательны резкие ударные нагрузки во избежание поломок реек эластичного основания.
6. Запрещается использовать механизм подъема в кровати без установленного матраса.
7. В процессе эксплуатации мебели возможно ослабление крепежной фурнитуры - необходимо периодически подтягивать их.
8. Во избежание потери товарного вида мебель и зеркала рекомендуется защищать от прямых солнечных лучей (может привести к изменению цвета), не должна размещаться вблизи отопительных приборов, сырых и холодных стен.
9. Не допускать попадания воды и технических жидкостей на поверхность мебели, не следует ставить на поверхность горячие предметы без теплоизоляционной прокладки.
10. Беречь поверхность мебели от механических повреждений.
11. Для чистки мебели использовать чистую, сухую и мягкую ткань. При необходимости более тщательной очистки, можно использовать средства по уходу за мебелью, после чего вытереть очищаемые элементы досуха.
12. Лицевую фурнитуру следует чистить мягкой тканью с применением хозяйственного мыла, после чего вытирать насухо. Металлические и стеклянные элементы мебели чистить с использованием средств, предназначенными для чистки материалов этого типа.
13. **Внимание! Нельзя применять для чистки мебели эфир, ацетон, бензин и др. растворители, а так же абразивные материалы жесткие средства!**
14. После окончания эксплуатации мебели, ее необходимо утилизировать, для этого необходимо доставить ее на специализированное предприятие по обработке мусора. Часть материалов, из которых изготовлена мебель, отправятся на вторичную переработку. А остатки будут уничтожены либо измельчены для дальнейшего захоронения в специально отведенных местах — это необходимо для сохранения экологии окружающей среды.

КОМПЛЕКТ ФУРНИТУРЫ		*	
	Евровинт 7x50	①	10
	Заглушка для евровинта	②	6
	Стяжка эксцентриковая (ПОЗИЦИЯ 1) H=13	③	8
	Стяжка эксцентриковая M4 (ПОЗИЦИЯ 2) H=17	④	1
	Стяжка эксцентриковая (дюбель + эксцентрик) для ящиков H=10	⑤	8
	Заглушка эксцентрика	⑥	9
	Опора с гвоздем	⑦	9
	Уголок 28x28x96	⑧	2
	Евровинт 6,3x13	⑨	8
	Направляющая L500	⑩	2
	Уголок 30x35	⑪	4
	Винт M6x14	⑫	16
	Винт M6x40	⑬	4
	Гайка M6 + шайба M6	⑭	4
	Шуруп 4 x16	⑮	16
	Фиксатор дна ящика	⑯	16
	Ключ шестигранный SW4	⑰	1

ПОРЯДОК СБОРКИ:

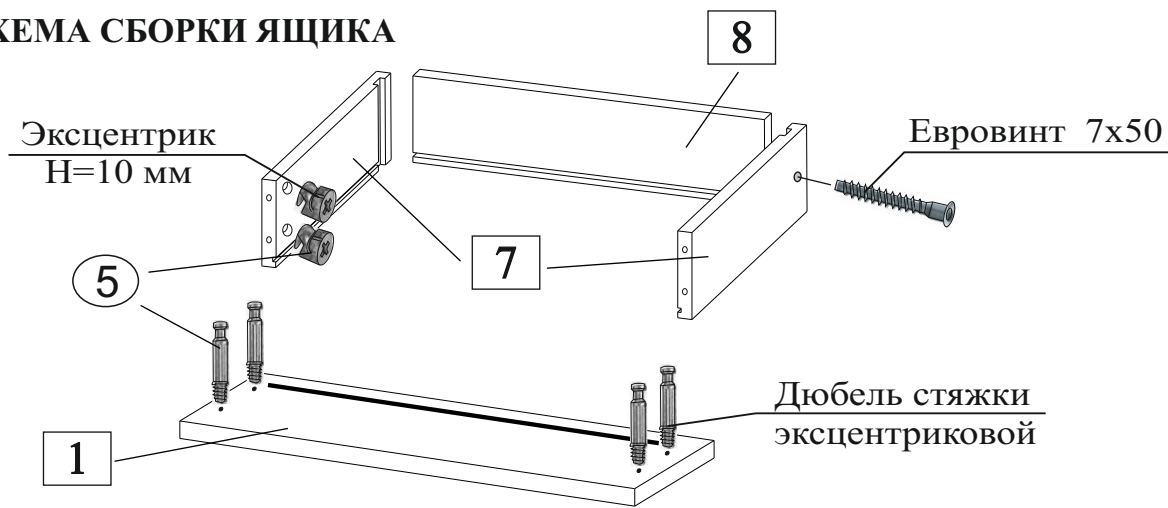
1. В боковые и заднюю стенки забиваем опоры с гвоздем ⑦.
2. Вворачивается дюбель эксцентриковой стяжки в боковые стенки, перегородку ③, в царгу ④ (рис.1).
3. На боковые стенки и перегородку винтами 6,3x13 ⑨ крепим направляющие ⑩.
4. С помощью эксцентриковой стяжки стягиваем боковые стенки, перегородки, царгу между собой (рис.2).
5. Евровинтом 7x50 ① притягиваем заднюю стенку.
6. Винтами M6x14 ⑫ и уголком ⑧ стягиваем боковые стенки и царгу.
7. На заднюю стенку и царгу винтом M6x14 ⑫ приворачиваем уголки ⑪ (сторона уголка 30 мм для крепления к корпусу кровати, 35 мм - для крепления основания), винтом M6x40 ⑬ с гайкой ⑭ стягиваем уголки с основанием.



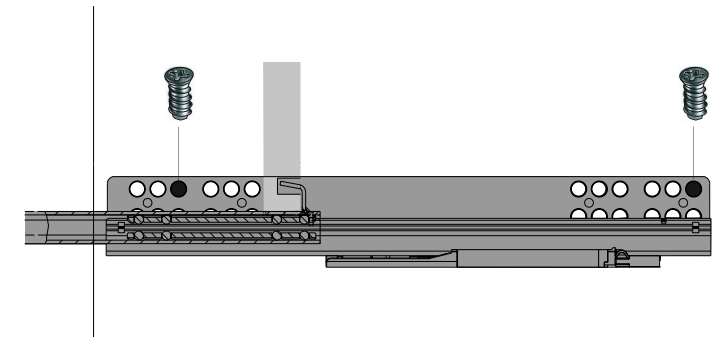
КОМПЛЕКТОВОЧНАЯ ВЕДОМОСТЬ

	*	наименование	размер	кол-во
Упаковка №0188	1	накладка ящика	950x172	2
Упаковка №0195	2	стенка боковая	952x715	2
Упаковка №0380	3	задняя стенка	1906x713	1
	4	царга	1906x144	1
	5	перегородка	906x240	1
	6	перегородка	942x100	2
Упаковка № 3439	7	стенка ящика	513x122	4
	8	стенка ящика	908x122	2
	9	дно ящика	912x498	2
	10	заглушка эксцентрика		8
Упаковка № 3467	11	основание матраца	1900x885	1
	12	фурнитура		1

СХЕМА СБОРКИ ЯЩИКА

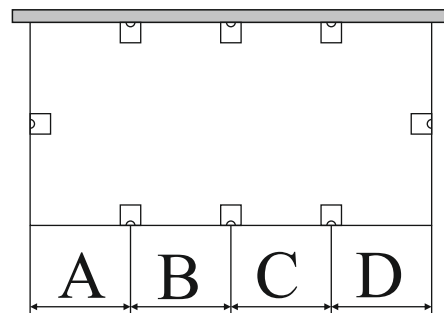


В накладку ящика вворачивается дюбель эксцентриковой стяжки. Ящик собирается согласно схеме, боковые и задняя стенки ящика стягиваются евровинтом 7x50. В паз вставляется дно, накладка стягивается с корпусом ящика. Шурупом 4x16 через фиксатор приворачиваем дно ящика, **предварительно просверлив отверстия $\varnothing 2,5$ мм**

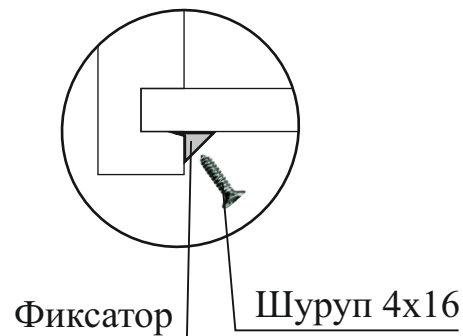


Направляющие крепим евровинтами 6,3x13 в указанные отверстия.

Схема расположения фиксаторов

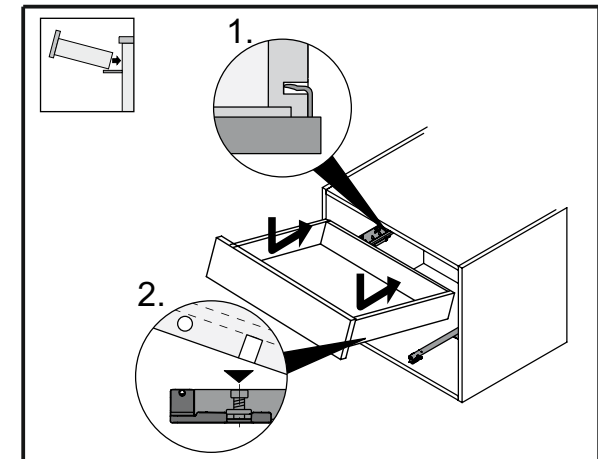


$$A=B=C=D$$



Фиксатор

Шуруп 4x16



Собранный ящик устанавливаем на направляющие совмещая отверстие в задней стенке ящика с крючком на направляющей и отверстие на нижней грани боковой стенки ящика с установочным штифтом.