

ОБЩИЕ ТЕХНИЧЕСКИЕ УКАЗАНИЯ ПО СБОРКЕ.

Перед сборкой внимательно ознакомьтесь с данной инструкцией, проверьте комплектность деталей и фурнитуры по комплектовочной ведомости. Для сборки элементов желательнее воспользоваться помощью квалифицированных специалистов.

Во избежание появления царапин, сборку необходимо проводить на мягком подстилочном материале. Согласно схемам сборки прикрепить необходимую фурнитуру. После этого можно приступать к сборке комплекта. Рекомендуется монтировать каркас в горизонтальном положении.

В мебельном наборе могут быть конструктивные изменения, не указанные в данной инструкции и не ухудшающие качество изделия, так как МЕБЕЛЬНАЯ КОМПАНИЯ "ЛЕРОМ" постоянно работает над улучшением производимой продукции.

ГАРАНТИЙНЫЕ ОБЯЗАТЕЛЬСТВА.

1. Изготовитель гарантирует соответствие мебели требованиям ГОСТа 16371-93 при соблюдении условий транспортировки, хранения, сборки (для мебели, поставляемой в разобранном виде), эксплуатации.
2. Гарантийный срок эксплуатации мебели: Для общественных помещений - 18 мес., бытовой - 24 мес. Гарантийный срок при розничной продаже через торговую сеть исчисляется со дня продажи мебели, при вне розничном распределении - со дня получения ее потребителем.
3. Согласно постановлению правительства Российской Федерации от 16 июня 1977 г. № 720 мебель относится к товарам длительного пользования. В связи с этим по истечении срока службы (10 лет) потребитель должен обратиться в специализированную организацию по ремонту мебели с целью оценки дальнейшей пригодности мебели к безопасной эксплуатации и определение возможного дальнейшего срока службы.
4. Предприятие оставляет за собой право на замену фурнитуры и метизов, не влияющих на изменение конструкции и качества изделия.
5. При обнаружении брака или некомплектности обращаться к продавцу, указав **номер ОТК** и **дату изготовления**.

ПРАВИЛА УХОДА И ЭКСПЛУАТАЦИИ.

Для сохранения эксплуатационных и эстетических качеств мебели в течении длительного срока необходимо соблюдать условия её хранения, правил эксплуатации и ухода.

1. Мебель рекомендуется эксплуатировать в проветриваемом, сухом помещении с температурой воздуха не ниже +10 С и относительной влажностью воздуха 65±15 %.
2. При эксплуатации изделий, имеющих стеклянные створки, полки и зеркала необходимо помнить, что эксплуатация стеклоизделий и зеркал с трещиной сопряжено с риском получения травмы. При появлении трещин надо немедленно заменить стеклоизделие.
3. В процессе эксплуатации мебели возможно ослабление крепежной фурнитуры - необходимо периодически подтягивать их.
4. Во избежание потери товарного вида мебель и зеркала рекомендуется защищать от прямых солнечных лучей (может привести к изменению цвета), не должна размещаться вблизи отопительных приборов, сырых и холодных стен.
5. Не допускать попадания воды и технических жидкостей на поверхность мебели, не следует ставить на поверхность горячие предметы без теплоизоляционной прокладки.
6. Беречь поверхность мебели от механических повреждений.
7. Поверхность мебели можно чистить влажной тканью с применением средств по уходу за мебелью с последующей протиркой насухо. Нельзя применять эфир, ацетон, бензин и др. растворители.
8. Лицевую фурнитуру следует чистить мягкой тканью с применением хозяйственного мыла, после чего вытирать насухо. Не использовать для чистки наждачную бумагу, соду и др. средства, содержащие абразивные материалы.

"ЛЕРОМ" - это гарантия высокого качества и экологической безопасности продукции.

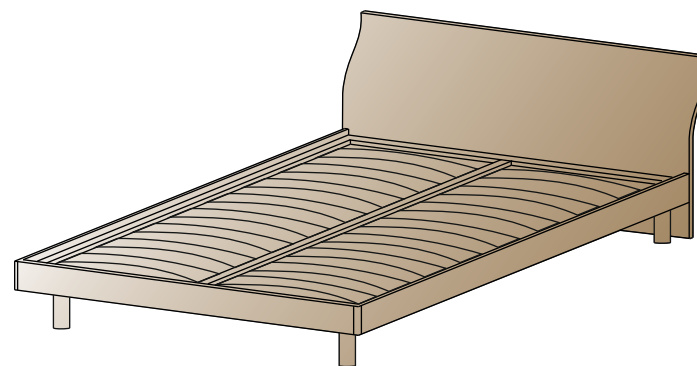
Производство сертифицировано по ГОСТ Р ИСО 9001.

Декларация ПТС №: RU D-RU. AE83.B.00001; RU D-RU. AE83.B.00002; RU D-RU. AE83.B.00003.



МЕБЕЛЬНАЯ КОМПАНИЯ
ЛЕРОМ

Россия, 442965, Пензенская область,
г. Заречный, проезд Фабричный, 11,
ООО "Мебельная компания "Лером"
e-mail: Info@lerom.ru <http://www.lerom.ru>
Тел./Факс: (8412) 65-33-01, 65-33-02, 65-33-03,
65-33-04, 65-33-05
Отдел сервиса: (8412) 65-33-06



КРОВАТЬ

КР-111 (1,4x2,0)
800(280*)x1520x2200

КР-112 (1,6x2,0)
800(280*)x1720x2200

Инструкция
по сборке и эксплуатации мебели

КОМПЛЕКТОВОЧНАЯ ВЕДОМОСТЬ

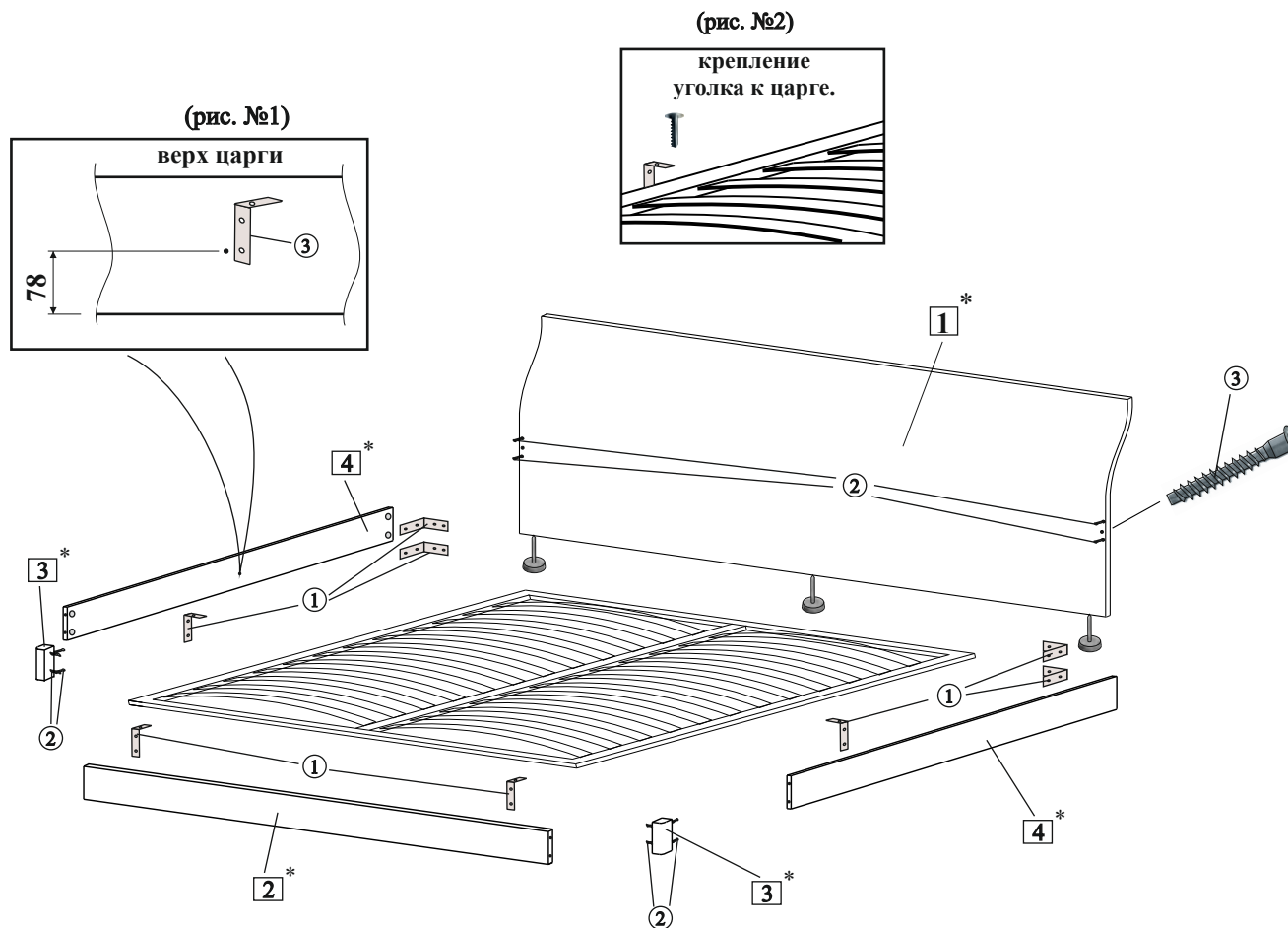
*	наименование	КР-111(1,4)	КР-112(1,6)	кол-во
		размер	размер	
Упаковка №713 (712*)	1 щиток	1510x840	1710x840	1
Упаковка №756 (755*)	2 царги	1388x170	1588x170	1
Упаковка №758 (758*)	3 профиль угловой	172	172	2
	4 царги	1995x170	1995x170	2
Упаковка №902 (901*)	5 основание матраца	2000x1400	2000x1600	1

Упаковка №713 - для кровати КР-111
Упаковка (712*) - для кровати КР-112

КОМПЛЕКТ ФУРНИТУРЫ		
	Стяжка эксцентриковая	12
	Заглушка стяжки эксцентриковой	12
	Винт-конфирмат 7.0x50	2
	Заглушка для винта конфирмата	2
	Ключ для винта- конфирмата	1
	Шуруп 4 x16	24
	Уголок 40x40	4
	Уголок 40x30 (для основания)	4
	Опора с гвоздем	3
	Опора-нога	5
	Болт М10х35 для основания матраца	4
	Болт М10х50 для центральной опоры	1
	Саморез 4x13	4

ПОРЯДОК СБОРКИ:

1. Шурупом 4x16 приворачиваем уголки к царгам (позиция 1) - отверстие в царге Ø2 мм соответствует нижнему отверстию уголка (рис. №1).
2. Вворачивается дюбель эксцентриковой стяжки в щиток, профиль угловой (позиция 2).
3. В щиток забиваются опоры с гвоздем.
4. К основанию матраца болтом М10х35 прикручиваем опоры.
5. Собираем царги, подставив основание матраца стягиваем царги с щитком эксцентриковой стяжкой и винтом-конфирматом (позиция 3), шурупом 4x16 приворачиваем уголки к царгам и щитку.
6. Саморезом приворачиваем уголки к металлической части основания (предварительно просверлив отверстие в основании Ø3 мм) (рис. №2).



*Цифры в обозначении □ соответствуют порядковым номерам комплекточной ведомости