

ОБЩИЕ ТЕХНИЧЕСКИЕ УКАЗАНИЯ ПО СБОРКЕ.

Перед сборкой внимательно ознакомьтесь с данной инструкцией, проверьте комплектность деталей и фурнитуры по комплектационной ведомости. Для сборки элементов желательнее воспользоваться помощью квалифицированных специалистов.

Во избежание появления царапин, сборку необходимо проводить на мягком подстилочном материале. Согласно схемам сборки прикрепить необходимую фурнитуру. После этого можно приступать к сборке комплекта. Рекомендуется монтировать каркас в горизонтальном положении.

В мебельном наборе могут быть конструктивные изменения, не указанные в данной инструкции и не ухудшающие качество изделия, так как МЕБЕЛЬНАЯ КОМПАНИЯ "ЛЕРОМ" постоянно работает над улучшением производимой продукции.

ГАРАНТИЙНЫЕ ОБЯЗАТЕЛЬСТВА.

1. Изготовитель гарантирует соответствие мебели требованиям ГОСТа 16371-93 при соблюдении условий транспортировки, хранения, сборки (для мебели, поставляемой в разобранном виде), эксплуатации.
2. Гарантийный срок эксплуатации мебели: Для общественных помещений - 18 мес., бытовой - 24 мес. Гарантийный срок при розничной продаже через торговую сеть исчисляется со дня продажи мебели, при вне розничном распределении - со дня получения ее потребителем.
3. Согласно постановлению правительства Российской Федерации от 16 июня 1977 г. № 720 мебель относится к товарам длительного пользования. В связи с этим по истечении срока службы (10 лет) потребитель должен обратиться в специализированную организацию по ремонту мебели с целью оценки дальнейшей пригодности мебели к безопасной эксплуатации и определение возможного дальнейшего срока службы.
4. Предприятие оставляет за собой право на замену фурнитуры и метизов, не влияющих на изменение конструкции и качества изделия.
5. При обнаружении брака или некомплектности обращаться к продавцу, указав **номер ОТК** и **дату изготовления**.

ПРАВИЛА УХОДА И ЭКСПЛУАТАЦИИ.

Для сохранения эксплуатационных и эстетических качеств мебели в течении длительного срока необходимо соблюдать условия её хранения, правил эксплуатации и ухода.

1. Мебель рекомендуется эксплуатировать в проветриваемом, сухом помещении с температурой воздуха не ниже +10 С и относительной влажностью воздуха 65±15 %.
2. При эксплуатации изделий, имеющих стеклянные створки, полки и зеркала необходимо помнить, что эксплуатация стеклоизделий и зеркал с трещиной сопряжено с риском получения травмы. При появлении трещин надо немедленно заменить стеклоизделие.
3. В процессе эксплуатации мебели возможно ослабление крепежной фурнитуры - необходимо периодически подтягивать их.
4. Во избежание потери товарного вида мебель и зеркала рекомендуется защищать от прямых солнечных лучей (может привести к изменению цвета), не должна размещаться вблизи отопительных приборов, сырых и холодных стен.
5. Не допускать попадания воды и технических жидкостей на поверхность мебели, не следует ставить на поверхность горячие предметы без теплоизоляционной прокладки.
6. Беречь поверхность мебели от механических повреждений.
7. Поверхность мебели можно чистить влажной тканью с применением средств по уходу за мебелью с последующей протиркой насухо. Нельзя применять эфир, ацетон, бензин и др. растворители.
8. Лицевую фурнитуру следует чистить мягкой тканью с применением хозяйственного мыла, после чего вытирать насухо. Не использовать для чистки наждачную бумагу, соду и др. средства, содержащие абразивные материалы.

"ЛЕРОМ" - это гарантия высокого качества и экологической безопасности продукции.

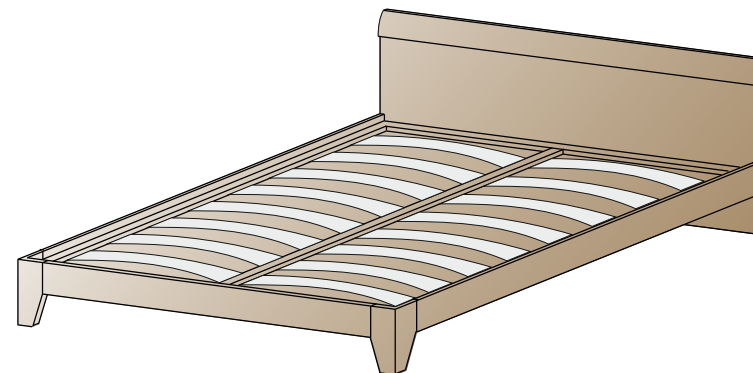
Производство сертифицировано по ГОСТ Р ИСО 9001.

Декларация ПТС №: RU D-RU. AE83.B.00001; RU D-RU. AE83.B.00002; RU D-RU. AE83.B.00003.



МЕБЕЛЬНАЯ КОМПАНИЯ
ЛЕРОМ

Россия, 442965, Пензенская область,
г. Заречный, проезд Фабричный, 11,
ООО "Мебельная компания "Лером"
e-mail: Info@lerom.ru <http://www.lerom.ru>
Тел./Факс: (8412) 65-33-01, 65-33-02, 65-33-03,
65-33-04, 65-33-05
Отдел сервиса: (8412) 65-33-06



КРОВАТЬ

КР-109 (1,4x2,0)
935x1520x2070

КР-110 (1,6x2,0)
935x1720x2070

КР-114 (1,2x2,0)
935x1320x2070

Инструкция
по сборке и эксплуатации мебели

КОМПЛЕКТОВОЧНАЯ ВЕДОМОСТЬ

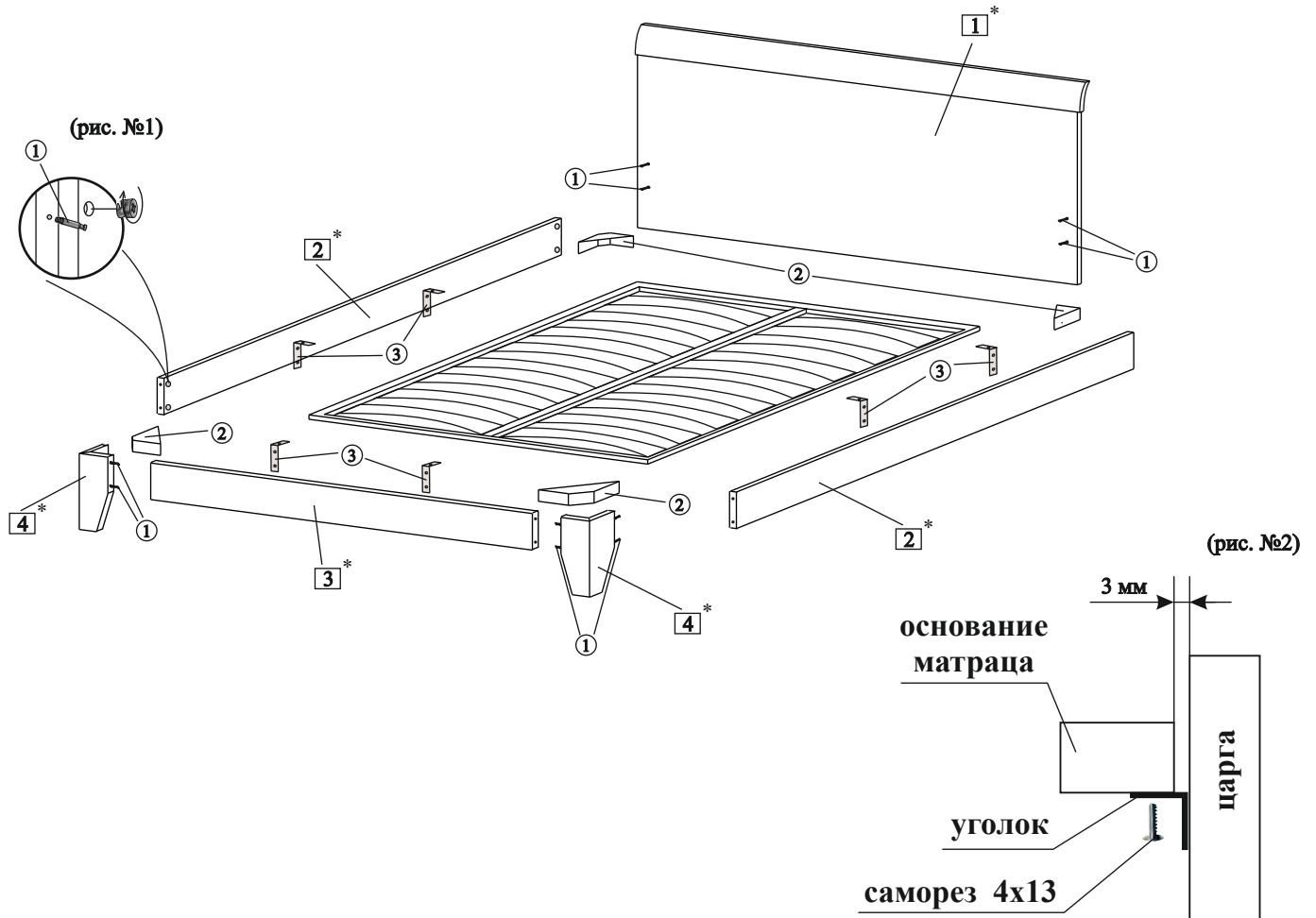
	*	наименование	кол-во	размер	КР-109	КР-110	КР-114
Упаковка №710 (720*), (721*)	1	щиток	1	1716x928	-	1	-
Упаковка №711 (722*), (723*)		щиток	1	1516x928	1	-	-
Упаковка №714 (724*), (725*)		щиток	1	1316x928	-	-	1
Упаковка №759	2	царги	2	1864x195	1	1	1
Упаковка №760	3	царги	1	1324x195	-	1	-
Упаковка №761		царга	1	1124x195	1	-	-
Упаковка №763		царга	1	924x195	-	-	1
Упаковка №762	4	нога	2	350x150x150	1	1	1
Упаковка №901	5	основание	1	2000x1600	-	1	-
Упаковка №902		основание	1	2000x1400	1	-	-
Упаковка №912		основание	1	2000x1200	-	-	1
	6	фурнитура	1		1	1	1

Упаковка (722*) - для кровати КР-109 ВЕ-К
 Упаковка (723*) - для кровати КР-109 БД-К
 Упаковка (720*) - для кровати КР-110 ВЕ-К
 Упаковка (721*) - для кровати КР-110 БД-К
 Упаковка (724*) - для кровати КР-114 ВЕ-К
 Упаковка (725*) - для кровати КР-114 БД-К

КОМПЛЕКТ ФУРНИТУРЫ		
	Стяжка эксцентриковая Н=13 (дюбель + эксцентрик+заглушка)	12
	Кронштейн угловой стяжки кровати	4
	Шуруп 4 x 16	36
	Уголок 40x40	6
	Саморез с сверлом 4x13	6
	Опора-нога	1
	Болт М10х50 для центральной опоры	1
	Болт М10х35 для основания матраса	4
	Гайка М10	4
	Шайба М10	4
	Опора с гвоздем	7

ПОРЯДОК СБОРКИ:

1. В щиток, ноги вворачивается дюбель эксцентриковой стяжки (позиция 1), забиваются опоры.
2. С помощью эксцентриковой стяжки стягиваем царги и ноги между собой, притягиваем щиток (рис. №1).
3. Шурупом 4x16 приворачиваем кронштейн (**горизонтальной плоскостью вверх**) (позиция 2).
4. Саморезом приворачиваем уголки (позиция 3) к металлической каркасу основания (предварительно просверлив отверстие в основании Ø3 мм) (рис. №2), болтом М10х40 прикручиваем опору.
5. Устанавливаем основание на место, болтом М10х35 прикручиваем основание к кронштейну, шурупом 4x16 приворачиваем уголки к царгам.



*Цифры в обозначении □ соответствуют порядковым номерам комплектующей ведомости