

ОБЩИЕ ТЕХНИЧЕСКИЕ УКАЗАНИЯ ПО СБОРКЕ.

Перед сборкой внимательно ознакомьтесь с данной инструкцией, проверьте комплектность деталей и фурнитуры по комплекточной ведомости. Для сборки элементов желательнее воспользоваться помощью квалифицированных специалистов.

Во избежении появления царапин, сборку необходимо проводить на мягком подстилочном материале. Согласно схемам сборки прикрепить необходимую фурнитуру. После этого можно приступать к сборке комплекта. Рекомендуется монтировать каркас в горизонтальном положении.

В мебельном наборе могут быть конструктивные изменения, не указанные в данной инструкции и не ухудшающие качество изделия, так как МЕБЕЛЬНАЯ КОМПАНИЯ "ЛЕРОМ" постоянно работает над улучшением производимой продукции.

ГАРАНТИЙНЫЕ ОБЯЗАТЕЛЬСТВА.

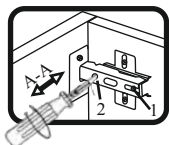
1. Изготовитель гарантирует соответствие мебели требованиям ГОСТа 16371-93 при соблюдении условий транспортировки, хранения, сборки (для мебели, поставляемой в разобранном виде), эксплуатации.
2. Гарантийный срок эксплуатации мебели: Для общественных помещений -18 мес., бытовой - 24 мес. Гарантийный срок при розничной продаже через торговую сеть исчисляется со дня продажи мебели, при вне розничном распределении - со дня получения ее потребителем.
3. Согласно постановлению правительства Российской Федерации от 16 июня 1977 г. № 720 мебель относится к товарам длительного пользования. В связи с этим по истечении срока службы (10 лет) потребитель должен обратиться в специализированную организацию по ремонту мебели с целью оценки дальнейшей пригодности мебели к безопасной эксплуатации и определение возможного дальнейшего срока службы.
4. Предприятие оставляет за собой право на замену фурнитуры и метизов, не влияющих на изменение конструкции и качества изделия.
5. При обнаружении брака или некомплектности обращаться к продавцу, указав **номер ОТК** и **дату изготовления**.

ПРАВИЛА УХОДА И ЭКСПЛУАТАЦИИ.

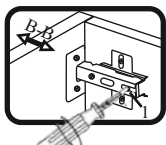
Для сохранения эксплуатационных и эстетических качеств мебели в течении длительного срока необходимо соблюдать условия её хранения, правил эксплуатации и ухода.

1. Мебель рекомендуется эксплуатировать в проветриваемом, сухом помещении с температурой воздуха не ниже +10 С и относительной влажностью воздуха 65±15 %.
2. При эксплуатации изделий, имеющих стеклянные створки, полки и зеркала необходимо помнить, что эксплуатация стеклоизделий и зеркал с трещиной сопряжено с риском получения травмы. При появлении трещин надо немедленно заменить стеклоизделие.
3. В процессе эксплуатации мебели возможно ослабление крепежной фурнитуры - необходимо периодически подтягивать их.
4. Во избежании потери товарного вида мебель и зеркала рекомендуется защищать от прямых солнечных лучей (может привести к изменению цвета), не должна размещаться вблизи отопительных приборов, сырых и холодных стен.
5. Не допускать попадания воды и технических жидкостей на поверхность мебели, не следует ставить на поверхность горячие предметы без теплоизоляционной прокладки.
6. Беречь поверхность мебели от механических повреждений.
7. Поверхность мебели можно чистить влажной тканью с применением средств по уходу за мебелью с последующей протиркой насухо. Нельзя применять эфир, ацетон, бензин и др. растворители.
8. Лицевую фурнитуру следует чистить мягкой тканью с применением хозяйственного мыла, после чего вытирать насухо. Не использовать для чистки наждачную бумагу, соду и др. средства, содержащие абразивные материалы.

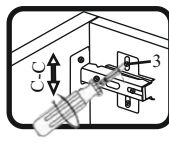
СИСТЕМА РЕГУЛИРОВАНИЯ СТВОРОК



Если створка наклонена вправо или влево относительно вертикали корпуса, нужно выправить наклон створки в направлении А-А винтом 2.



Если нижняя или верхняя часть створки отстает от корпуса, нужно ослабить винт 1 и сдвинуть створку в направлении В-В, а затем затянуть винт 1.



Если необходимо отрегулировать створку по высоте, нужно ослабить винт 3, отрегулировать створку в направлении С-С, а затем затянуть винт 3.

"ЛЕРОМ"- это гарантия высокого качества и экологической безопасности продукции.

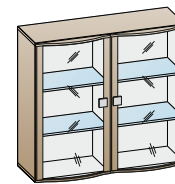
Производство сертифицировано по ГОСТ Р ИСО 9001.

Декларация ТТС №: RU D-RU. AE83.B.00001; RU D-RU. AE83.B.00002; RU D-RU. AE83.B.00003.

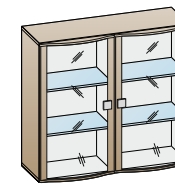


МЕБЕЛЬНАЯ КОМПАНИЯ
ЛЕРОМ

Россия, 442965, Пензенская область,
г. Заречный, проезд Фабричный, 11,
ООО "Мебельная компания "Лером"
e-mail: Info@lerom.ru <http://www.lerom.ru>
Тел./Факс: (8412) 65-33-01, 65-33-02, 65-33-03,
65-33-04, 65-33-05
Отдел сервиса: (8412) 65-33-06



АН-205
966x1080x396



АН-305
966x1080x396

АНТРЕСОЛЬ

наименование	вес секции	тах допустимая нагрузка на секцию
АН-205, 305	45 кг	45 кг

Инструкция
по сборке и эксплуатации мебели

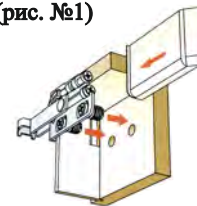
КОМПЛЕКТОВОЧНАЯ ВЕДОМОСТЬ				кол-во упаковок		
	*	наименование	размер	кол-во	АН-205	АН-305
Упаковка № 087	1	боковая стенка	934x330	2	-	-
Упаковка № 088	1	боковая стенка	934x330	2	1	1
	2	перегородка	934x320	2		
Упаковка № 132	1	боковая стенка	1228x330	2	-	-
Упаковка № 312	3	крышка	540x330	2	-	-
Упаковка № 313		крышка	1080x330	2	1	1
Упаковка № 338	4	полка	508x320	2	-	-
Упаковка № 357		полка	416x320	3	-	-
Упаковка № 358	3	крышка	448x330	2	-	-
Упаковка № 490	5	створка стекло	962x536	2	-	1
Упаковка № 2409		створка стекло	962x536	1	2	-
Упаковка № 614	6	задняя стенка ОДВП	1244x432	1	-	-
Упаковка № 642		задняя стенка ОДВП	950x524	1	-	-
Упаковка № 643		задняя стенка ОДВП	950x532	2	1	1
Упаковка № 805	7	полка стекло	506x317	2	2	2
Упаковка № 811	8	полка стекло	414x317	3	-	-
		фурнитура		1	1	1

КОМПЛЕКТ ФУРНИТУРЫ		АН-205	АН-305
	Петля накладная (евровинт 6,3x13 + шуруп 4x16)	4	(8+8)
	Ручка + винт к ручке М4x27	2+4	
	Стяжка эксцентриковая Н=13 (дюбель + эксцентрик)+заглушка	16+24	
	Полкодержатель для стекла	16	
	Гвоздь 2x20	12	
	Стяжка межсекционная Ø8мм	4	
	Навес (левый+правый) (винт 6,3x19)	2+1	
	Заглушка (левая+правая)	2+1	
	Ответная планка к навесу	1,5	
	Заглушка для техн. отв Ø5мм	14	

ПОРЯДОК СБОРКИ:

1. Приворачиваем ответные планки петель (евровинтом 6,3x13) на боковые стенки (позиция 1), саморезом 4x16 приворачиваем петлю на створку.
2. В крышки вворачивается дюбель стяжки эксцентриковой (позиция 2).
3. Стяжкой эксцентриковой стягиваем 1 крышку, боковые стенки и перегородки между собой (рис.№ 2), вставляем задние стенки, притягиваем 2 крышку.
4. Переворачиваем секцию на лицевую сторону и крепим заднюю стенку (рис.№ 3).
5. На боковые стенки, перегородки винтом 6,3x19 приворачиваем навесы (рис.№ 1).
6. Выбрав желаемый уровень, крепим к стене ответные планки согласно схеме (предварительно сломав планку по линии разлома на 2 части)(рис.№ 4) (**крепеж к стене в комплект поставки не входит, приобрести отдельно с учетом веса антресоли, тах нагрузки, материала и конструкции стен**).
7. Антресоль навешивается, производится регулировка модуля по уровню (рис.№ 5), чтобы нагрузка распределилась на каждый навес, закрываем навес заглушкой.
8. После установки всех секций стягиваем их межсекционной стяжкой (рис.№ 6).
9. Навешивается фасад, **досверливаем отверстия под ручку Ø5 мм**.

(рис. №1)



(рис. №5)

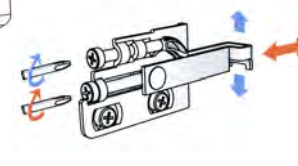
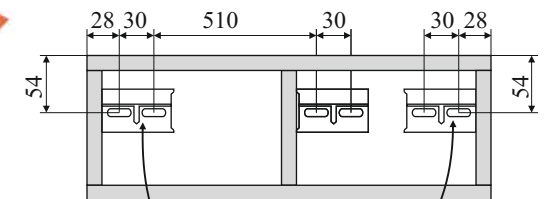


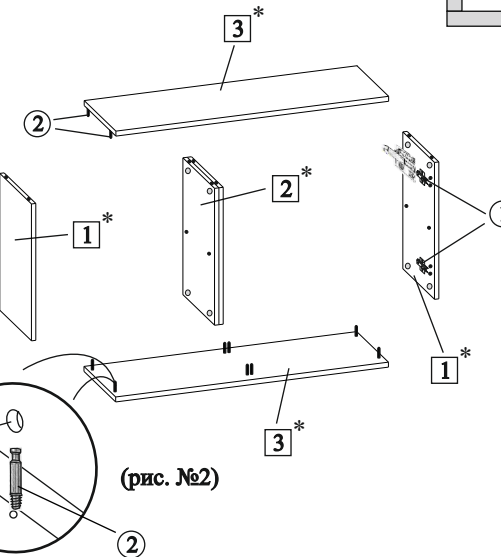
СХЕМА КРЕПЛЕНИЯ ОТВЕТНЫХ ПЛАНОК К СТЕНЕ



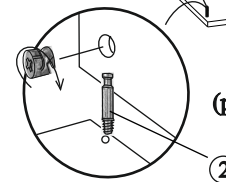
(рис. №4)

Линия разлома ответной планки

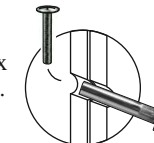
СБОРКА ЗАДНЕЙ СТЕНКИ
Задняя стенка крепится гвоздями 2x20 после сборки корпуса и выравнивания диагоналей.



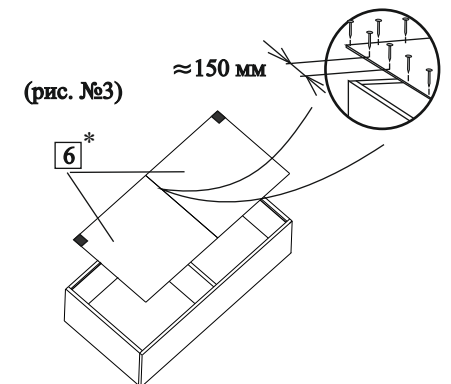
(рис. №2)



(рис. №6)



(рис. №3)



После установки всех секций на место и их выравнивания сверлятся отверстия Ø8мм. и корпус стягиваются между собой межсекционной стяжкой.

*Цифры в обозначении □ соответствуют порядковым номерам комплекточной ведомости