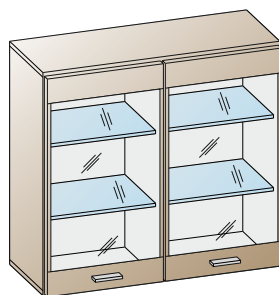


"ЛЕРОМ" - это гарантия высокого качества и экологической безопасности продукции.
 Производство сертифицировано по Международному стандарту ISO 9001.
 Декларация ПТС №: RU D-RU. АЕ83.В.00001; RU D-RU. АЕ83.В.00002; RU D-RU. АЕ83.В.00003.



Россия, 442965, Пензенская область,
 г. Заречный, проезд Фабричный, 11,
 ООО "Мебельная компания "Лером"
 e-mail: Info@lerom.ru http://www.lerom.ru
 Тел./Факс: (8412) 65-33-01, 65-33-02, 65-33-03,
 65-33-04, 65-33-05
 Отдел сервиса: (8412) 65-33-06



АН-1631
 Антресоль
 966x1080x355

наименование	вес секции	max допустимая нагрузка на секцию
АН-1631	45 кг	45 кг

Инструкция
 по сборке и эксплуатации мебели

Уважаемые покупатели!
**Перед началом сборки необходимо проверить по комплектовочным
 ведомостям состав пакетов и комплекта фурнитуры.**

КОМПЛЕКТОВОЧНАЯ ВЕДОМОСТЬ

	*	наименование	размер	кол-во	кол-во упаковок
Упаковка № 0088	1	боковая стенка	934x330	2	1
	2	перегородка	934x320	2	
Упаковка № 0313	3	крышка	1080x330	2	1
Упаковка № 0643	4	задняя стенка ОДВП	950x532	2	1
Упаковка № 1931	5	створка стекло	962x536	2	1
Упаковка № 0805	6	полка стекло	506x317	2	2
	7	фурнитура		1	1

КОМПЛЕКТ ФУРНИТУРЫ

	*	
 Петля накладная (евровинт 6,3x13 + шуруп 4x16)	①	4 (8+8)
 Демпфер для петли	②	2
 Стяжка эксцентриковая Н=13 (дюбель + эксцентрик+заглушка)	③	16
 Ручка + шуруп 4x35	④	2+4
 Полкодержатель для стекла	⑤	16
 Заглушка для техн. отв D=5мм	⑥	14
 Стяжка межсекционная D=8мм	⑦	4
 Навес (левый+правый) (винт 6,3x19)	⑧	2+1
 Заглушка (левая+правая)	⑨	2+1
 Ответная планка к навесу	⑩	1,5
 Гвоздь 2x20	⑪	12

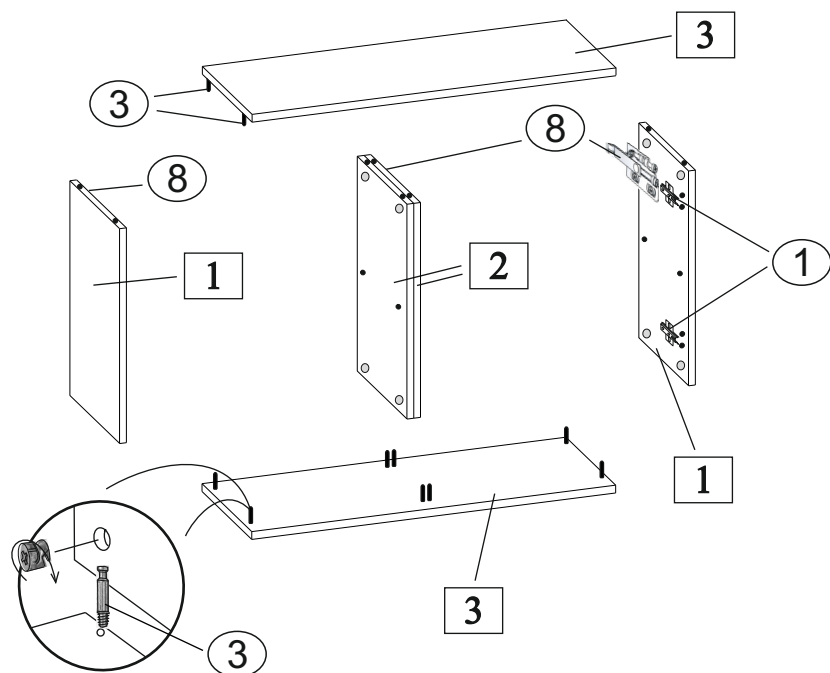
* - Номер позиции соответствует детали на схемах сборки

ПОРЯДОК СБОРКИ:

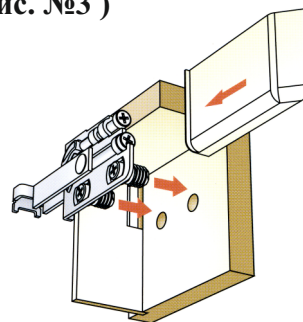
1. В крышки (деталь №3) вворачиваем дюбель эксцентриковой стяжки (3) (рис.№1).
2. К боковой стенке (деталь №1) евровинтом 6,3x13 (1) приворачиваем ответные планки петель (1) на места крепления створок (рис.№1).
3. С помощью эксцентриковой стяжки (3) соединяем между собой одну крышку, боковые стенки и перегородки .
4. Затем вставляем в пазы задние стенки (деталь №4). Далее крепим вторую крышку.
5. По перегородке задние стенки прибиваются гвоздями (11) .
6. К боковым стенкам и перегородке евровинтом 6,3x19 (8) приворачиваем навесы (8) (рис.№3).
7. Выбрав желаемый уровень, крепим к стене ответные планки навесов согласно схеме (рис. №5), предварительно сломав планку по линии разлома на две части (рис. №5). **ВНИМАНИЕ!** Стена должна быть бетонной или кирпичной, толщиной не менее 100 мм, крепеж не входит в комплект поставки изделия! Крепеж приобрести отдельно с учетом веса антресоли и допустимой нагрузки.
8. Навешиваем антресоль, производим регулировку элемента по уровню (рис. №4) так, чтобы нагрузка распределялась на каждый навес, закрываем навес заглушкой.
9. **ВНИМАНИЕ!** После установки всех элементов стягиваем антресоль с соседними элементами с помощью межсекционной стяжки 8x30мм (7) .
10. С помощью шурупов 4x16 (1) приворачиваем петли к створкам (деталь №5). Навешиваем створки закрепив петли к ответным планкам.
11. **Досверливаем отверстия под ручку Ø 5 мм**, приворачиваем ручки (4) с помощью шурупов 4x35 (4). На петли (нижние) устанавливаем демпфер (2).
12. Устанавливаем полкодержатель (5), устанавливаем полки (деталь №5).
12. Устанавливаем заглушки (6) в свободные отверстия.

(рис. №1)

СХЕМА СБОРКИ ЭЛЕМЕНТА



(рис. №3)



(рис. №4)

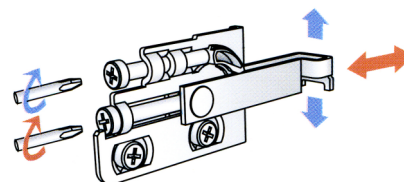
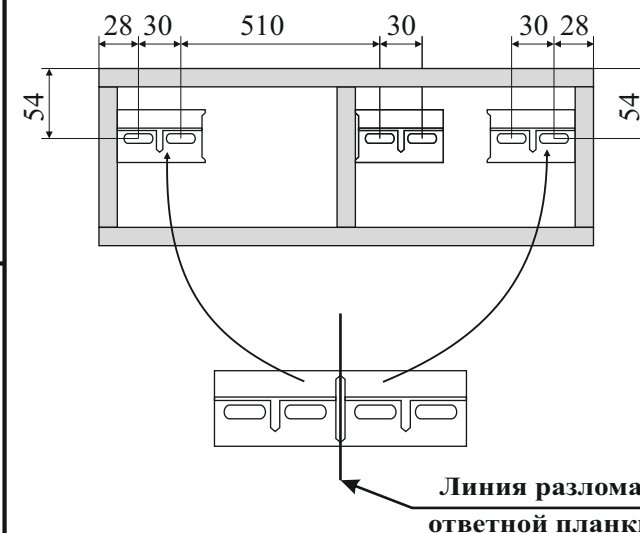


СХЕМА КРЕПЛЕНИЯ ОТВЕТНЫХ ПЛАНК К СТЕНЕ



(рис. №5)